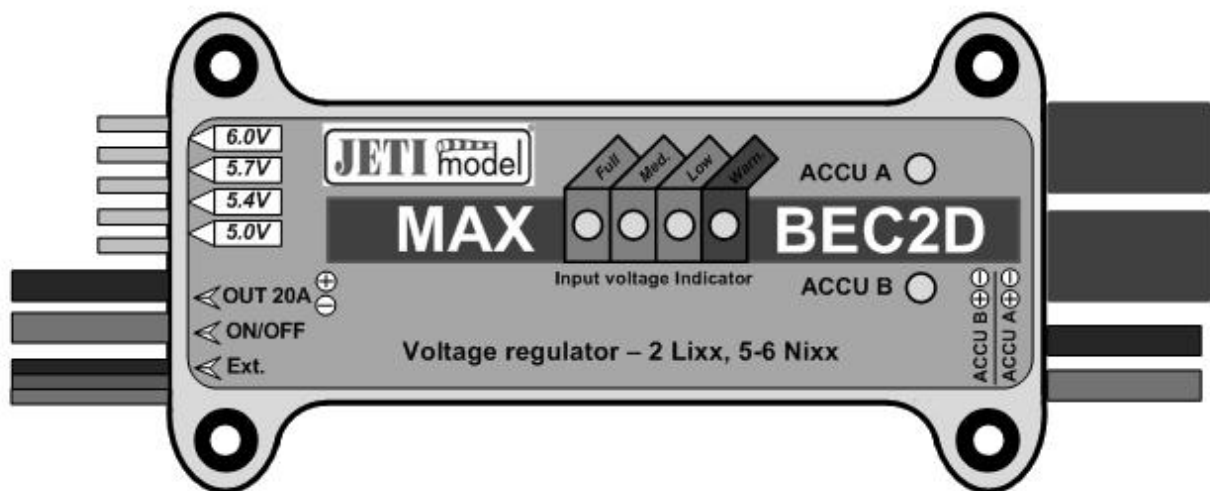




# BEDIENUNGSANLEITUNG

## LINEARER Spannungsregler

### MAXBEC2D



## INHALT

<b>1. EINLEITUNG</b> .....	<b>3</b>
<b>2. BESCHREIBUNG</b> .....	<b>4</b>
2.1 MAXBEC2D .....	4
2.2 MAGNETSCHALTER .....	4
<b>3. SCHALTUNG</b> .....	<b>5</b>
3.1 STROMVERSORGUNG DES MAXBEC2D .....	5
3.2 KOMMUNIKATION MIT DEM MAXBEC2D .....	6
3.2.1 Anschluss des MAXBEC2D an die JETIBOX.....	6
3.2.2 Anschluss des MAXBEC2D an den Empfänger DUPLEX.....	6
3.2.3 Anschluss des MAXBEC2D an den DUPLEX-Empfänger über einen Expander .....	6
<b>4. MENÜ DES MAXBEC2D</b> .....	<b>7</b>
4.1 ACTUAL VALUE – AKTUELLER WERT .....	7
4.2 MIN / MAX – MINIMALWERTE / MAXIMALWERTE .....	7
4.3 SETTING - EINSTELLUNG.....	8
4.4 ALARMS - ALARME .....	8
<b>5. EINSTELLUNG DER AUSGANGSSPANNUNG</b> .....	<b>9</b>
<b>6. EINSCHALTEN</b> .....	<b>10</b>
<b>7. EINBAU</b> .....	<b>10</b>
<b>8. SICHERHEITSHINWEISE FÜR DIE MANIPULATION VON MAGNETEN</b> .....	<b>11</b>
<b>9. TECHNISCHE DATEN DES MAXBEC2D</b> .....	<b>11</b>
<b>10. GARANTIE</b> .....	<b>11</b>
<b>11. MENÜDIAGRAMM DES MAXBEC2D</b> .....	<b>12</b>

## 1. Einleitung

Der MAXBEC2D ist ein linearer Spannungsregler, der zur Stromversorgung der Bordnetze von Modellen dient (Stromversorgung von Empfänger und Servos). Zur Erhöhung der Sicherheit und Zuverlässigkeit wird zum Ein- und Ausschalten des MAXBEC2D ein Magnetschalter verwendet. Der MAXBEC2D ist voll kompatibel mit dem System JETI DUPLEX und seine Betriebszustände können über das JETIBOX-Terminal vollständig konfiguriert und überwacht werden.

An den linearen Spannungsregler MAXBEC2D können 2 Lixx-Zellen oder 5 bis 6 Nixx-Zellen angeschlossen werden. Der Spannungsregler liefert über die gesamte Betriebszeit eine konstante Spannung für die Servos, sodass die Servogeschwindigkeit unabhängig vom Entladezustand der Akkus gleich bleibt. Der MAXBEC2D bietet auch die Möglichkeit gleichzeitig zwei Versorgungsakkus anzuschließen, wodurch eine höhere Betriebssicherheit erzielt wird. Die angeschlossenen Akkus werden gleichzeitig entladen und über LEDs wird der Akku angezeigt, aus welchem aktuell Energie entnommen wird.

Der MAXBEC2D kann direkt an die JETIBOX angeschlossen werden, oder es kann die drahtlose Übertragung des Systems JETI DUPLEX genutzt werden. Der MAXBEC2D kann vollständig mit Hilfe der JETIBOX konfiguriert werden und man kann gleichzeitig über ihn die Eingangsspannung, Temperatur und Ausgangsspannung verfolgen. Am MAXBEC2D kann die Ausgangsspannung, Alarme der Eingangsspannungen, den Temperaturalarm und Schwellenspannungs-Alarme für die Signal-LEDs einstellen.

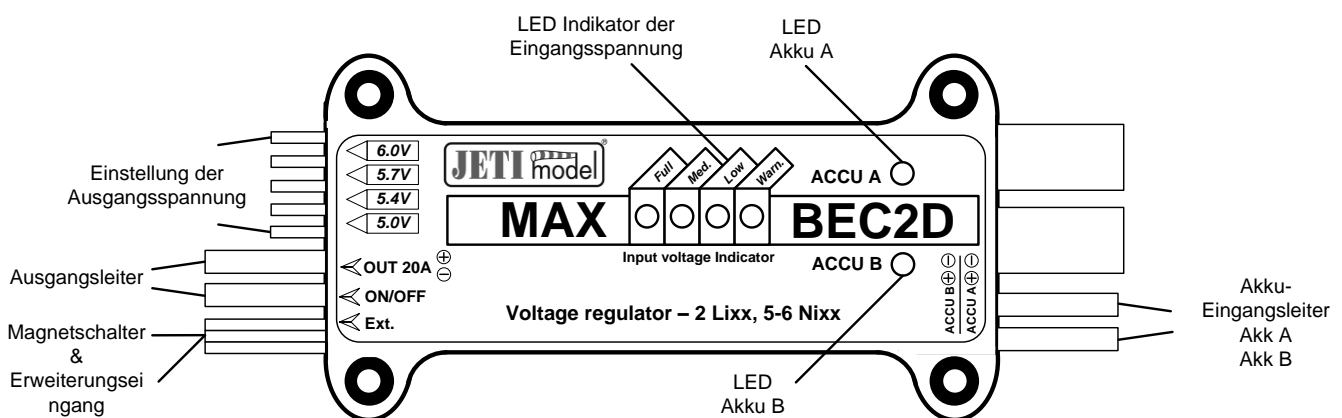
Das System DUPLEX nutzt zur Kommunikation das 2,4GHz-Band, welches nicht nur die Datenübertragung zur Steuerung des Modells zum Modell unterstützt, sondern auch die Übertragung zurück zum Sender. Die während des Betriebs gewonnenen telemetrischen Daten werden in Realzeit übertragen und der aktuelle Zustand der gemessenen Werte kann im Display der JETIBOX angezeigt werden.

Die Ein- und Ausschaltung des MAXBEC2D erfolgt über einen Magnetschalter. Nach Anlegen eines diametral polarisierten Spezialmagneten an den Schalter erfolgt die Ein- oder Ausschaltung des gesamten Systems.

## 2. Beschreibung

### 2.1 MAXBEC2D

Die Versorgungsakkus werden an den MAXBEC2D über zwei Leiterpaare mit Querschnitten von jeweils 1,5mm<sup>2</sup> angeschlossen. Diese werden standardmäßig ohne Stecker geliefert. Die stabilisierte Spannung wird über ein Leiterpaar mit Querschnitten von jeweils 1,5mm<sup>2</sup> herausgeführt, welches mit einem MPX-Stecker versehen ist. Die Ausgangsspannung kann durch Umstecken eines Kurzschlusssteckers an der Pinleiste eingestellt werden. Für die Parametereinstellung und Überwachung der Betriebszustände kann der MAXBEC2D an die JETIBOX oder an das DUPLEX-System über den „Erweiterungseingang“ (Ext) angeschlossen werden. Eine LED-Anzeige signalisiert visuell das Eingangsspannungs-Niveau. Den Akkus zugeordnete LEDs zeigen an, aus welchem Akku Energie entnommen wird.

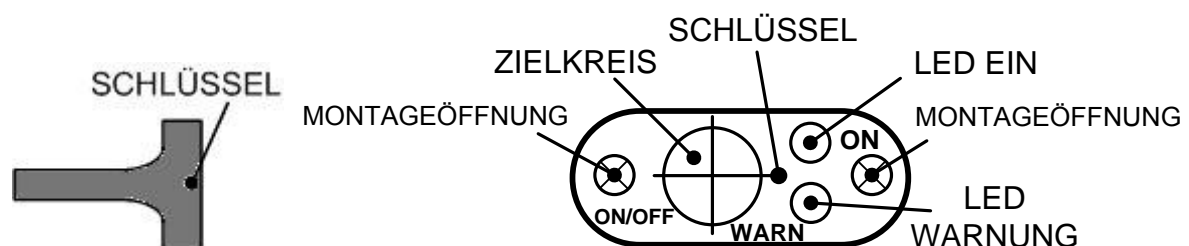


### 2.2 Magnetschalter

Der Magnetschalter dient zum Ein- und Ausschalten des MAXBEC2D und ist mit diesem über ein dreiadriges Kabel verbunden. Zum Einschalten des MAXBEC2D muss ein mitgelieferter Magnet mit Halter an den markierten Zielkreis so angelegt werden, dass der Halterschlüssel und der Schlüssel am Magnetschalter die gleiche Orientierung haben. Der Magnetschalter ist mit 2 LEDs ausgestattet: rot „LED Warnung“ und grün „LED eingeschaltet“.

- LED eingeschaltet**
- durch Blinken wird die Magnetreichweite angezeigt
  - durch Dauerleuchten wird der eingeschaltete Zustand angezeigt

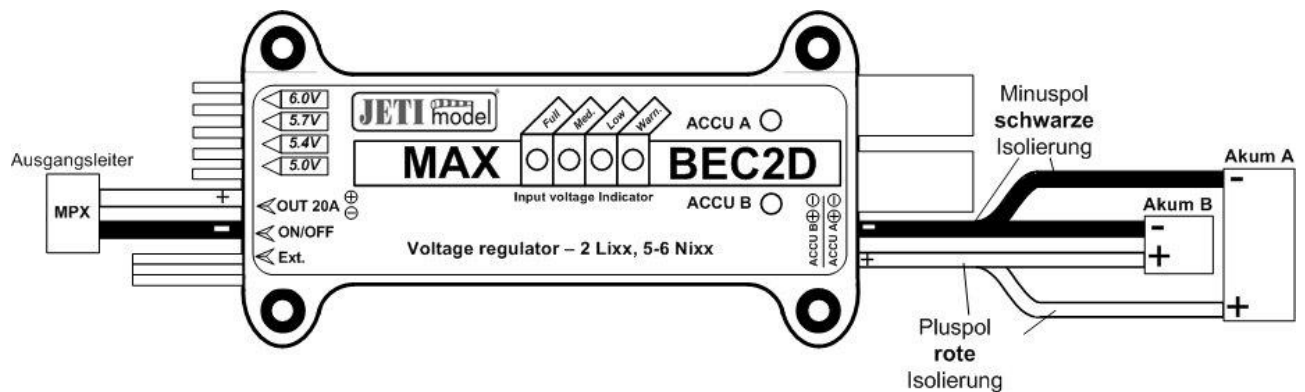
**LED Warnung** – die LED hat die gleiche Funktion, wie WARN LED am MAXBEC2D. Das bedeutet, dass solange der Wert der Eingangsspannung niedriger ist, als die eingestellte Schwellspannung, leuchtet die WARN LED gleichzeitig mit der „LED Warnung“ auf.



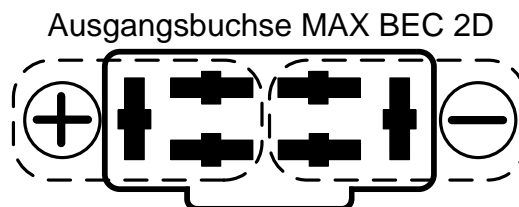
### 3. Schaltung

#### 3.1 Stromversorgung des MAXBEC2D

Die Zellen der Stromversorgung werden an den MAXBEC2D über Leiter angeschlossen, die an der mit ACCU A und B bezeichneten Seite liegen. Der MAXBEC2D erlaubt den Anschluss von zwei Versorgungsakkus. Darüber, aus welchem Akku Energie entnommen wird, entscheidet die Höhe ihrer Spannungen und es wird immer der Akku beansprucht, der die höhere Spannung aufweist (falls beide Akkus die gleiche Spannung haben, kann Strom aus beiden gleichzeitig entnommen werden und es leuchten beide Akku-LEDS A und B). Mit Hilfe der LEDs „ACCU A“, „ACCU B“ oder des JETIBOX-Terminals kann verfolgt werden, aus welchem Akku aktuell Strom entnommen wird. Bei unterschiedlicher Akkuspannung erfolgt kein gegenseitiger Energieaustausch, sodass beide Akkus sich durch Kapazität, Zellenzahl und Typ unterscheiden können. Wenn der MAXBEC2D nur durch einem Akku versorgt wird, kann dieser an Eingang ACCU A oder B angeschlossen werden.



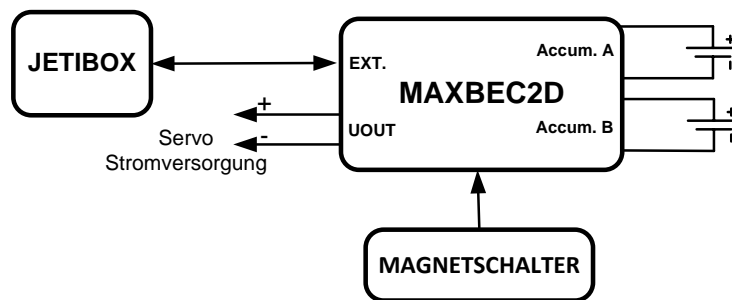
Löten Sie Kabel an den MPX-Ausgangsstecker (Querschnitt je nach Strombelastung, mindestens aber 1 mm<sup>2</sup>) und versehen diese mit Steckern für den Anschluss an Ihren Empfänger. Falls Sie klassische JR-Stecker verwenden, verwenden Sie je nach Ihren Ansprüchen auf Stromaufnahme die notwendige Anzahl dieser Stecker am Empfänger (2 und mehr) Sie erhöhen damit die Zuverlässigkeit und vermindern die Strombelastung der JR-Stecker). Diese Stecker können an einen beliebigen Empfänger-Kanalausgang oder an die dafür bestimmte Versorgungsbuchse des Empfängers angeschlossen werden. Wir empfehlen die Verwendung der Empfänger DUPLEX EPC, R14, R18, die schon mit einer MPX-Versorgungsbuchse oder mit einem Adapterstecker MPX/ 3x JR-Stecker ausgestattet sind.



### 3.2 Kommunikation mit dem MAXBEC2D

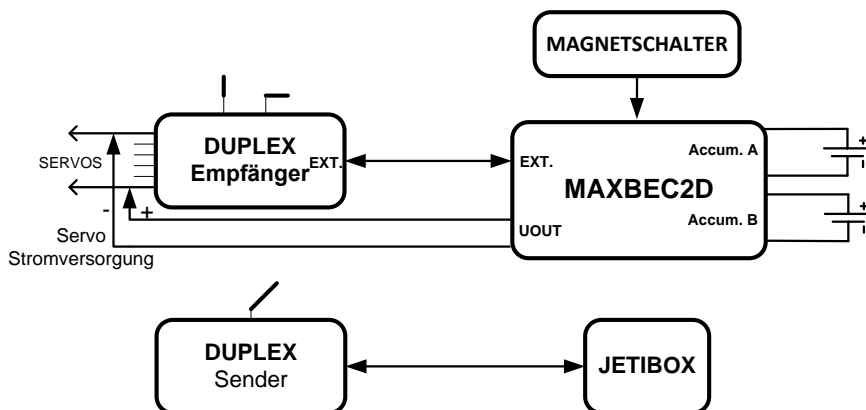
#### 3.2.1 Anschluss des MAXBEC2D an die JETIBOX

Das dreiadrige Kabel (roter Stecker) des linearen Spannungsreglers MAXBEC2D mit JR-Stecker kann direkt an die JETIBOX angeschlossen werden (Buchse mit Bezeichnungen für Impuls, + -). Schließen Sie an den MAXBEC2D den Versorgungsakku an und schalten mit dem Magnetschalter ein. Die JETIBOX wird vom MAXBEC2D mit Strom versorgt. **Schließen Sie an die JETIBOX keine weitere Stromquelle an.** Bei dieser Anschlussvariante wird die drahtlose Datenübertragung nicht genutzt und die gemessenen Werte werden direkt im Display der JETIBOX angezeigt. Diese Schaltung ermöglicht keine Generierung von Alarmen, weil der Signalgeber Bestandteil des Sendermoduls ist, welches in diesem Fall nicht angeschlossen ist. Die Alarme werden nur im Display angezeigt.



#### 3.2.2 Anschluss des MAXBEC2D an den Empfänger DUPLEX

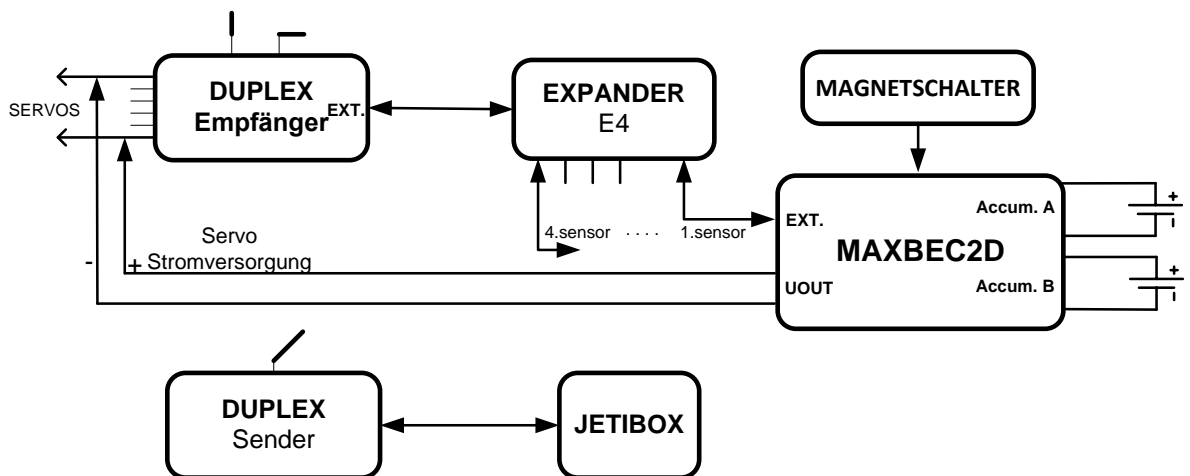
Das dreiadrige Kabel (roter Stecker) des linearen Spannungsreglers MAXBEC2D wird mit dem JR-Stecker an die Buchse des DUPLEX-Empfängers an seiner Rückseite angeschlossen (Bezeichnung Ext.). **Vergessen Sie nicht auch die leistungsführenden Kabel des MAXBEC2D zur Servo- und Empfängerversorgung anzuschließen (MPX-Stecker).** Verbinden Sie den Versorgungsakku mit dem MAXBEC2D. Zur Parametereinstellung des MAXBEC2D verbinden Sie die JETIBOX mit dem Sendermodul, schalten es ein und danach schalten Sie über den Magnetschalter auch den MAXBEC2D ein.



#### 3.2.3 Anschluss des MAXBEC2D an den DUPLEX-Empfänger über einen Expander

Schließen Sie das dreiadrige Kabel (roter Stecker) des linearen Spannungsreglers MAXBEC2D mit dem JR-Stecker an einen der EXPANDER-Eingänge. **Vergessen Sie nicht auch die leistungsführenden Kabel des MAXBEC2D zur Servo- und Empfängerversorgung anzuschließen (MPX-Stecker).** Schließen Sie den Versorgungsakku an den MAXBEC2D an.

Zur Parametereinstellung des MAXBEC2D verbinden Sie die JETIBOX mit dem Sendermodul, schalten es ein und danach schalten Sie über den Magnetschalter auch den MAXBEC2D ein.



## 4. Menü des MAXBEC2D

Zur Parametereinstellung und zum Auslesen der Daten dient das JETIBOX-Terminal. Nach Anschluss des MAXBEC2D erscheint der Einführungsbildschirm, der in der ersten JETIBOX-Displayzeile die Identifikation der Anlage und die Temperatur des MAXBEC2D anzeigt. In der zweiten Zeile befinden sich die Angaben der Eingangsspannungen an den Eingängen A und B. Der aktive Eingang ist derjenige, aus dem gerade Energie entnommen wird und der graphisch durch das Symbol „\*“ vor der Bezeichnung des Eingangs gekennzeichnet wird.

Durch Drücken der Taste D (nach unten) der JETIBOX gelangen Sie ins Menü des MAXBEC2D.

### 4.1 ACTUAL VALUE – Aktueller Wert

MAXBEC MENÜ: *Actual Value* – durch Drücken der Taste D (Pfeil nach unten) wählen Sie die Anzeige der aktuell gemessenen Werte

*Acc. Input Volt* – zeigt die aktuellen Spannungswerte der Eingänge A und B.

*Temperature* – zeigt die aktuelle Temperatur des MAXBEC2D.

*Output voltage* – zeigt die aktuelle Ausgangsspannung.

### 4.2 MIN / MAX – Minimalwerte / Maximalwerte

MAXBEC MENU: *MIN / MAX* - durch Drücken der Taste D (Pfeil nach unten) wählen Sie die Anzeigen der Aufzeichnungen von Spannungs- und Temperaturextremen, die während des Betriebs aufgetreten sind. Die Aufzeichnung der Extreme wird automatisch gelöscht oder sie kann manuell im Menü *Setting - Erase Data* gelöscht werden. Das automatische Löschen erfolgt dann, wenn der MAXBEC2D zum erstenmal nach Anschluss der Versorgungsakkus über den Magnetschalter eingeschaltet worden ist und dabei die Spannung überschritten worden ist, die im Menü *Setting- Trigger level* eingestellt werden kann. Falls es nach dem Einschalten des MAXBEC2D an keinem der zwei Eingänge zur Überschreitung der eingestellten Spannung kommt, werden Werte aus der vorhergehenden Messung angezeigt.



*Accum. A MIN/MAX* – zeigt die minimale und maximale Spannung des Eingangs A an

*Accum. B MIN/MAX* – zeigt die minimale und maximale Spannung des Eingangs B an

*Temp. MIN/MAX* – zeigt die minimale und maximale Temperatur des MAXBEC2D an

### 4.3 SETTING - Einstellung

MAXBEC MENÜ: *SETTING* – Durch Drücken der Taste D (Pfeil nach unten) gelangen Sie zur Grundeinstellung des Geräts MAXBEC2D.

*Erase Data* – durch gleichzeitiges Drücken der Pfeile R und L (rechts und links) werden die Minima und Maxima auf Null gesetzt, siehe Kapitel 4.2.

*Trigger level* – Einstellung des Spannungswertes, bei dessen erster Überschreitung nach Einschalten des MAXBEC2D die Minima und Maxima auf Null gesetzt werden und eine neue Aufzeichnung beginnt, siehe Kapitel 4.2.

*Output (x.x) Volt* –Einstellung der Ausgangsspannung. Die Ausgangsspannung kann mit Hilfe des Kurzschlusssteckers oder über die JETIBOX im Menü *Setting* eingestellt werden. **Wenn die Möglichkeit „set by jump.“ eingestellt ist, wird die Ausgangsspannung mit dem Kurzschlussstecker eingestellt. Über die Taste Pfeil nach rechts kann der Spannungswert unabhängig von der Position des Kurzschlusssteckers direkt über die JETIBOX eingestellt werden.** (Der Wert x.x stellt die gemessene Ausgangsspannung dar)

*Beep Volt. Alarm* – Einstellung des Morsealphabet-Buchstabens, der die Überschreitung des Alarms „niedrige Spannung“ durch ein Tonsignal des Sendermoduls DUPLEX Tx representieren wird.

*Beep Temp. Alarm* – Einstellung des Morsealphabet-Buchstabens, der die Überschreitung des Alarms „hohe Temperatur“ durch ein Tonsignal des Sendermoduls DUPLEX Tx representieren wird.

*Trig. Level for WARN LED <x.xV>* – Einstellung der Schwellenspannung, bei deren Unterschreitung die rote LED aufleuchtet (Bez. WARN) und die erste grüne LED erlischt (Bez. Low).

*Step Value* – Spannungswert des Schrittes, mit welchem weitere LEDs nach Aufleuchten von WARN LED aufleuchten werden. **Einstellungsbeispiel Step Value = 0,4V; Trig. Level = 6,6V; \*-aufleuchtende LED**

Eingangsspannung	LED Full	LED Med.	LED Low	LED Warn.
> 7,4V	*	*	*	
7,4 - 7 V		*	*	
7 - 6,6 V			*	
< 6,6V				*

### 4.4 ALARMS - Alarme

MAXBEC MENÜ: *ALARMS* – durch Drücken der Taste D (Pfeil nach unten) wechseln Sie zur Einstellung einzelner Alarme. Falls es zu einer Überschreitung irgendeines eingestellten Parameters kommt, wird in der zweiten Zeile des JETIBOX-Einführungsdiskreits abwechselnd die ursprüngliche Anzeige mit dem zugehörigen Alarm angezeigt und der Tongeber des Sendermoduls wird einen



Alarmton emittieren. Der erste Ton ist ein Anzeigeton und der zweite signalisiert den Buchstaben des Morsealphabets, der dem Alarm entspricht. Wenn Alarm auf OFF steht, ist dieser Alarm abgeschaltet.

*Voltage Alarm A* – Einstellung des Signals für niedrige Spannung am Eingang A. Wenn die gemessene Spannung am Eingang A unter den eingestellten Wert sinkt, wird der Alarm für „niedrige Spannung“ am Eingang A aktiviert.

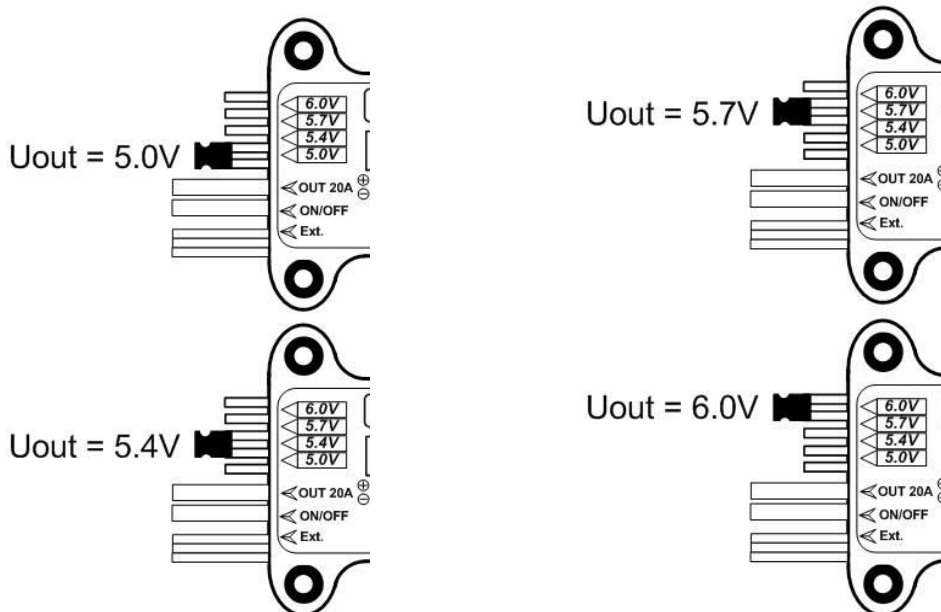
*Voltage Alarm B* – Einstellung des Signals für niedrige Spannung am Eingang B. Wenn die gemessene Spannung am Eingang B unter den eingestellten Wert sinkt, wird der Alarm für „niedrige Spannung“ am Eingang B aktiviert.

*Temp. Alarm* – Einstellung des Signals für eine hohe Temperatur des MAXBEC2D. Wenn die gemessene Temperatur den eingestellten Wert überschreitet, wird der Alarm „hohe Temperatur“ aktiviert.

## 5. Einstellung der Ausgangsspannung

Die Ausgangsspannung kann auf zweierlei Wegen eingestellt werden:

- Über den Kurzschlussstecker – direkt am MAXBEC2D können durch die Position des Kurzschlusssteckers Ausgangsspannungen  $U_{out}$  von 5; 5,4; 5,7; 6V eingestellt werden. **Falls wir die Ausgangsspannung über den Kurzschlussstecker einstellen wollen, muss im Menü „Setting -> Output (x.x) Volt“ „set by jump.“ eingestellt werden.**



- Über das JETIBOX-Terminal – im Menü „Setting-> Output Volt“. kann eine Ausgangsspannung von 5 bis 6V in Schritten von 0,1V ohne Rücksicht auf die Position des Kurzschlusssteckers eingestellt werden.

Aus der Produktion kommt der MAXBEC2D mit der Einstellung der Ausgangsspannung durch Kurzschlussstecker.

## 6. Einschalten

Das System wird über einen externen Magnetschalter eingeschaltet, der Schaltkreise zur Auswertung eines Magnetfeldes mit diametral polarisierten Magneten enthält. Da der Magnet polarisiert ist, ist bei seinem Anlegen seine Orientation wichtig. Der gelieferte Magnet ist in einem Duraluminiumhalter mit Kennzeichnung seiner Orientation eingeklebt, für seine Nutzung gelten Sicherheitsregeln für die Manipulation von Magneten, siehe Kapitel 8. Der Magnetschalter ist für die Montage am Modellrumpf gedacht und enthält zwei LEDs. Wenn der Magnet in Reichweite des Schalters ist, fängt die grüne LED an zu blinken und nach einem Zeitintervall von 1 Sek. geht die grüne LED auf stetiges Leuchten über und das System ist eingeschaltet. Das gleiche Prinzip gilt auch für das Abschalten. Wenn das System eingeschaltet ist, leuchtet die grüne LED des Magnetschalters stetig. Zum Abschalten des Systems legen Sie den Magneten wieder mit der richtigen Orientation an den Magnetschalter. Die grüne LED fängt an zu blinken und nach einem Zeitintervall von 1 Sek. geht die LED aus und das ganze System schaltet ab. Die Funktion der roten LED entspricht der LED (WARN) am MAXBEC2D.

Das ganze System behält die Information darüber bei, ob es zuletzt eingeschaltet oder abgeschaltet worden ist. Falls Sie das System über den Magnetschalter einschalten und darauf den Versorgungsakku abklemmen und wieder am MAXBEC2D anklemmen, schaltet das System automatisch ein. **Aus Sicherheitsgründen sollten Sie immer vor dem Abklemmen des Versorgungsakkus das System über den Magnetschalter abschalten.**

Nach Anschluss des Akkus und dem Einschalten des Systems über den Magnetschalter wird automatisch die Anzahl der angeschlossenen Akkus überprüft. Der Akku wird erkannt, falls die Eingangsspannung höher als 1 Volt ist. Wenn nach Erkennung des Akkus die Eingangsspannung unter 1 Volt absinkt, wird eine Fehlermeldung „X- input error“ generiert, wobei „X“ den entsprechenden Eingang bezeichnet, an dem der Fehler aufgetreten ist (A oder B). Die Fehlermeldung bleibt solange aktiv, bis das System über den Magnetschalter abgeschaltet und von den Akkus getrennt wird.

**Schließen Sie beim Einschalten des MAXBEC2D alle Akkus an und schalten Sie erst dann das System über den Magnetschalter ein. Für die Abschaltung gilt das gleiche Prinzip. Schalten Sie das System zuerst mit dem Magnetschalter ab und erst danach trennen Sie die Akkus.**

## 7. Einbau

Den MAXBEC2D mit Magnetschalter kann man mit Hilfe der Montageöffnungen im Modell einbauen. Für das Ausbohren der Öffnung des Magnetschalters verwenden Sie als Schablone den oberen Deckel des Magnetschalters. Der obere Deckel des Magnetschalters ist ausgelegt für eine Befestigung außen am Modellrumpf und wird mit der Basis durch Schrauben mechanisch verbunden. Dies ermöglicht einfaches Einschalten und gleichzeitig kann während des Betriebs die Warn-LED des Magnetschalters beobachtet werden. Der MAXBEC2D kann im Modell mit Hilfe der Montageöffnungen und Gummitüllen befestigt werden, die vibrationsdämpfend wirken.

**Um die Funktion des MAXBEC2D sicherzustellen, sorgen Sie durch Zuführung eines Luftstroms für genügende Kühlung des Kühlers.**

## 8. Sicherheitshinweise für die Manipulation von Magneten

Da das Gerät MAXBEC2D mit einem Magneten in Betrieb gesetzt wird, ist es notwendig Sicherheitsregeln für die Manipulation von Magneten einzuhalten. Der Magnet ist in einem Halter aus Duraluminium eingesetzt.

1. Halten sie einen sicheren Abstand zu allen Geräten, die der Magnet beschädigen könnte.z. B. zu Fernsehern, Kreditkarten, PCs usw. Der Magnet kann die Funktion von Herzschrittmachern stören!
2. Halten Sie den Magneten vor Kindern fern, da die Gefahr von Verschlucken oder Verletzung besteht!

## 9. Technische daten des MAXBEC2D

Technische Daten:	MAX BEC 2D
Empfohlene Eingangsspannung	5.5 – 8.4 V
Max. Eingangsspannung	16 V
Anzahl der Versorgungsakkus, die angeschlossen werden können	1 oder 2
Einstellbare Ausgangsspannung	5.0 - 6.0 V (Schritt 0.1V)
Ausgangs-Stromimpulse	20 A
Ausgangs-Dauerstrom	12 A siehe Tabelle unten
Ruhestrom	240 µA
Max. Leistungsverlust	20 W
Betriebstemperatur	- 10°C bis +130°C
Gewicht	85 g
Abmessungen	100 x 29 x 16 mm

**Tabelle der Abhängigkeit der Dauer-Strombelastung von der Eingangs- und Ausgangsspannung**

Anzahl der Stromversorgungszellen (Eingangsspannung)	Ausgangsspannung [V] / Dauerstrom [A] *			
	5 V	5,4 V	5,7 V	6 V
2 LiXX / 6 NiXX	8,33 A	10,00 A	11,76 A	12,00 A
3 LiXX / 10 NiXX	3,28 A	3,51 A	3,70 A	3,92 A
12 NiXX	2,44 A	2,56 A	3,70 A	3,92 A

\* Werte des Dauerstroms gelten bei genügender Kühlung durch strömende Luft

## 10. Garantie

Für das Produkt wird eine Garantie von 24 Monaten nach Verkaufsdatum unter der Voraussetzung gewährt, dass es in Übereinstimmung mit dieser Anleitung mit der vorgeschriebenen Spannung betrieben worden ist und keine mechanischen Schäden aufweist. Der Service wird im Garantiefall und auch danach vom Hersteller durchgeführt.

Der Hersteller wünscht Ihnen viel Freude am Modellbau: **JETI model s.r.o. Příbor**, [www.jetimodel.cz](http://www.jetimodel.cz)

# 11. Menüdiagramm des MAXBEC2D

