

# Swish

## electro

ACRO PARK FLYER



Manufactured by:

**TOPMODEL CZ**

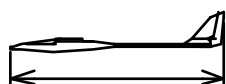
679 05 HABRŮVKA 100 - CZECH REPUBLIC

[www.topmodelcz.cz](http://www.topmodelcz.cz)

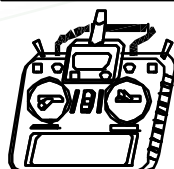
e-mail: [info@topmodelcz.cz](mailto:info@topmodelcz.cz)

Order N°: 02079

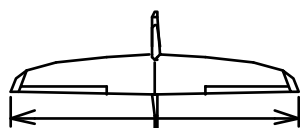
Radio system you'll need :



1100mm



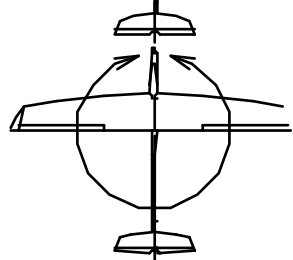
5channel  
with  
4 servos



1485 mm



Mega ACn 16/15/6



24dm<sup>2</sup>



3S LiPo 1,8-2,2Ah

25-33g/dm<sup>2</sup>



MH 30mod.



0,6 - 0,8 kg

*Není-li uvedeno jinak, všechny  
neoznačené míry jsou v milimetrech  
UNLES STATED, ALL DIMENSIONS  
ARE IN MILIMETERS*

# Swish electro

## GB - USA Parts list

Part #	Part name	Material, dimensions	Loose	In bag
	building instruction		01	-
1A	fuselage front part	fibreglass	01	-
1B	fuselage tube	fibreglass	01	-
1-1	motor mount	fibreglass	-	01
1-2	servo tray	plywood 4 mm	-	01
1-3	air hole cover	ABS	-	01
2	wing	balsa assembly	03	-
24	wing joiner	plywood 4 mm	-	01
2-1	aileron	balsa	02	-
2-2	wing fixing screw	screw M 4 x 16 mm	-	02
2-25	centering pin	dowel Ø 4 x 40 mm	-	01
2-3	nut	A1 M4	-	02
2-31	nut mount	plywood 3 x 20 x 35 mm	-	01
2-4	servo mount	polyurethan	-	04
2-41	wing servo cover	ABS plastic	-	02
2-5	aileron-flap pushrod	piano wire Ø 2 mm	-	02
2-7	clevis	MPJ 21 10	-	02
2-8	aileron horn	fibreglass plate 1 mm	-	02
3	horizontal stabilizer	balsa	01	-
3-5	link	bowden Ø2 mm L=790mm, piano wire Ø0,8 mm L= 870mm	01+01	-
3-6	threaded coupler	MPJ 2012	-	01
3-7	clevis	MPJ 21 10	-	01
3-8	horn	fibreglass plate 1 mm	-	01
4	vertical tail	balsa	01	-
4A	vertical tail mount	plywood 4 mm	-	01
4-5	vertical tail link	bowden Ø2 mm L=790mm, piano wire Ø0,8 mm L= 870mm	01+01	-
4-6	threaded coupler	MPJ 2012	-	01
4-7	clevis	MPJ 21 10	-	01
4-8	horn	fibreglass plate 1 mm	-	01
6	canopy	fibreglass	01	-
6-1	canopy fixing	wood screw Ø2,9x6,5 mm	-	01
7	stickers		04	

### RECOMMENDED RC EQUIPMENT:

Radio : 4-5 channel + 5-6 channel (receiver)

Servos : 2x SS 1816 ( for ailerons), 2x Topmodel PS 1516 ( for horizontal stabilizer + vertical tail )

Motor : Mega ACh16/15/6

Controller: 25-30A

Spinner: ø 30 mm

Propeller blades: 7/4"

Battery: LiPo 3S, 1,8 – 2,2Ah

### ATTENTION:

This model construction kit is not a toy and is not suitable for children under the age of 14.

Incorrect use of this material could cause material damage or person injury. You are fully responsible for your actions when you use this model.

Fly at a safe distance from occupied zones. Be sure that no one else is using the same frequency as you.

**Before first take-off check up please if model aeroplane parts aren't crooked.**

**The reparation is possible through the use of hot-air dryer.**

# Swish

# TOPMODEL CZ

## electro

### Kat. č. 02055E

Položka	Název dílu	Materiál, rozměr	Volně / ks	Balíček/ ks
	montážní návod		01	-
1 A	trup gondola	laminát	01	-
1 b	nosník ocasních ploch	laminát	01	-
1-1	motorová přepážka	sklotextit	-	01
1-2	držák serv	překližka. 4 mm	-	01
1-3	vstup vzduchu	ABS	-	01
2	křídlo	balsa konstrukční	02	-
24	spojka křídla	překližka 4 mm	-	01
2-1	křídélko	balsa	02	-
2-21	aretační kolík	buk Ø 4 mm l= 40 mm	-	01
2-2	uchycení křídla	šroub nylon M 4 x 16 mm	-	02
2-3	uchycení křídla	matice M 4	-	02
2-31	podložka matice	překližka. 3 x 20 x 35 mm	-	01
2-4	držák serva	polyuretan	-	04
2-41	krytka serva	ABS folie Ø 57 mm	-	02
2-5	táhlo křídélka	drát Ø 2	-	02
2-7	koncovka táhla	MPJ 21 10	-	02
2-8	páka křídélka	sklotextit 1 mm	-	02
3	VOP	balsa	01	-
3-5	táhlo výškovky	Bowden Ø 2 L=630 mm ocel Ø 0,8 L= 720 mm	-	01+01
3-6	spojka táhla	mosaz	-	01
3-7	koncovka táhla	MPJ 21 10	-	01
3-8	páka VOP	sklotextit 1 mm	-	01
4	SOP	balsa	01	-
4A	pylon SOP + VOP	překližka 4 mm	01	-
4-5	táhlo směrovky	Bowden Ø 2 L=630 mm ocel Ø 0,8 L= 720 mm	-	01+01
4-6	spojka táhla	mosaz	-	01
4-7	koncovka táhla	MPJ 21 10	-	01
4-8	páka VOP	sklotextit 1 mm	-	01
6	kabina	laminát	01	-
6-1	uchycení kabiny	vrut Ø 2,9 x 6,5 mm	-	01
7	obtisky		05	-

#### DOPORUČENÉ PŘÍSLUŠENSTVÍ :

RC souprava 4 kanál  
Serva 4 x mikro ( PS 1816 – křídélka; PS 1616 – VOP + SOP )  
Motor Mega Acn 16/15/6  
Kužel Ø 30mm  
Vrtule 7/4“  
Regulátor 25 A  
Aku 3S LiPo1 1,8 – 2,2Ah

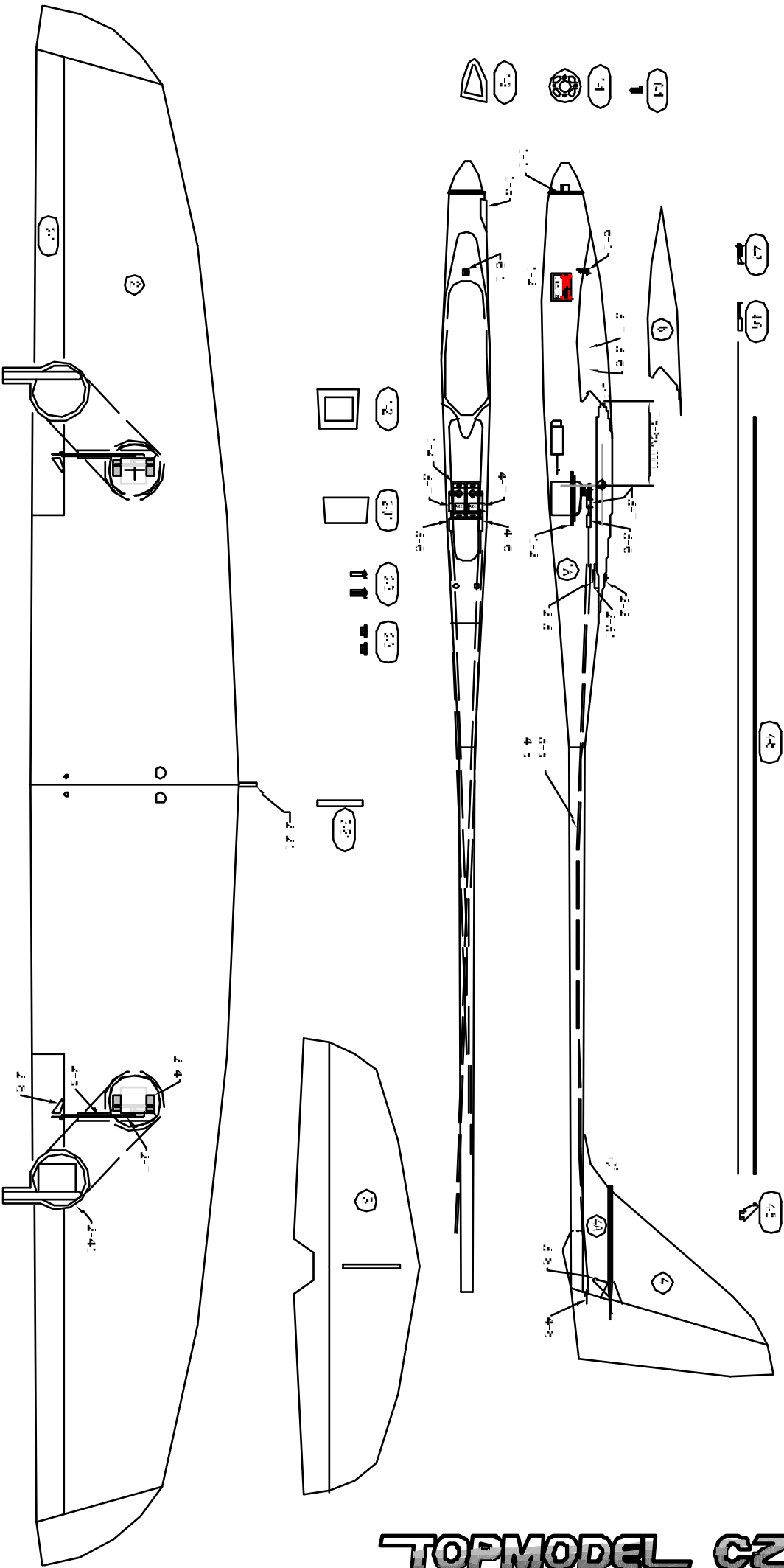
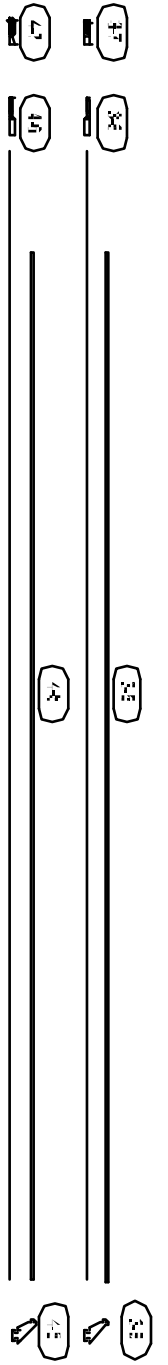
**Před prvním startem zkontrolujte jestli nejsou díly modelu zkroucené.  
Náprava je možná pomocí horkovzdušné pistole .**

Manufactured by:

## TOPMODEL CZ

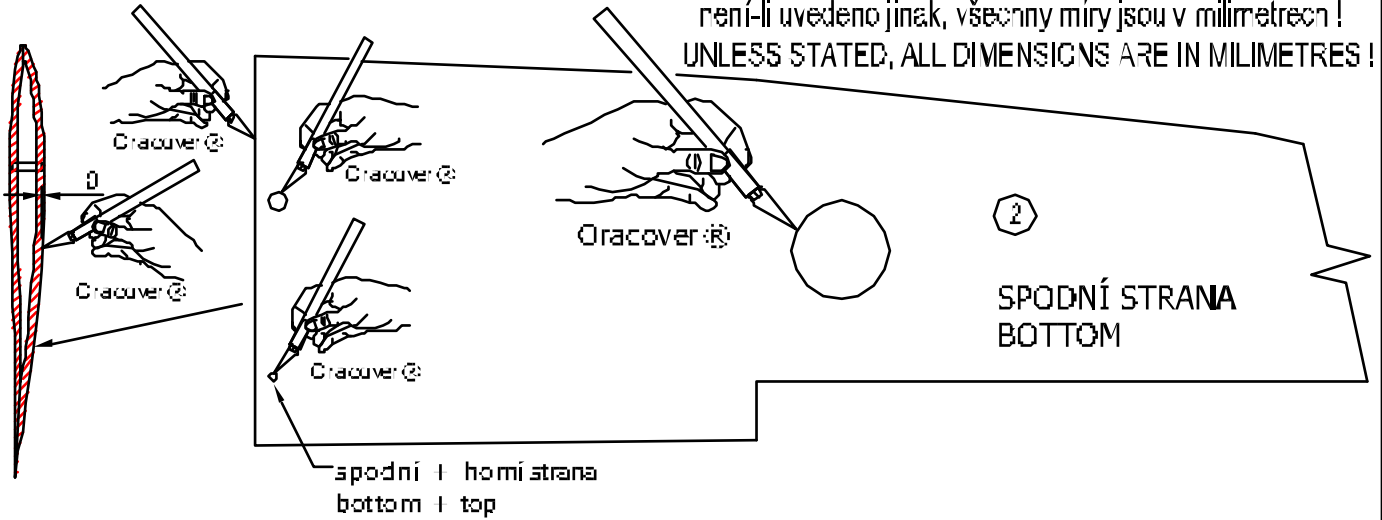
679 05 HABRŮVKA 100 - CZECH REPUBLIC

www.topmodelcz.cz  
e-mail: info@topmodelcz.cz



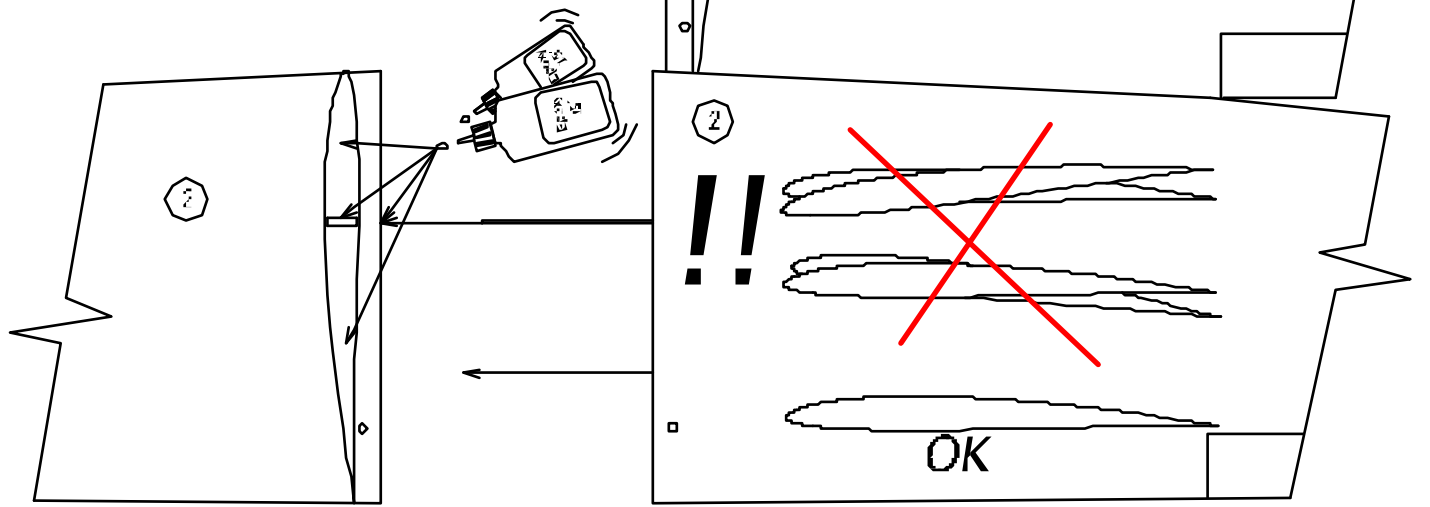
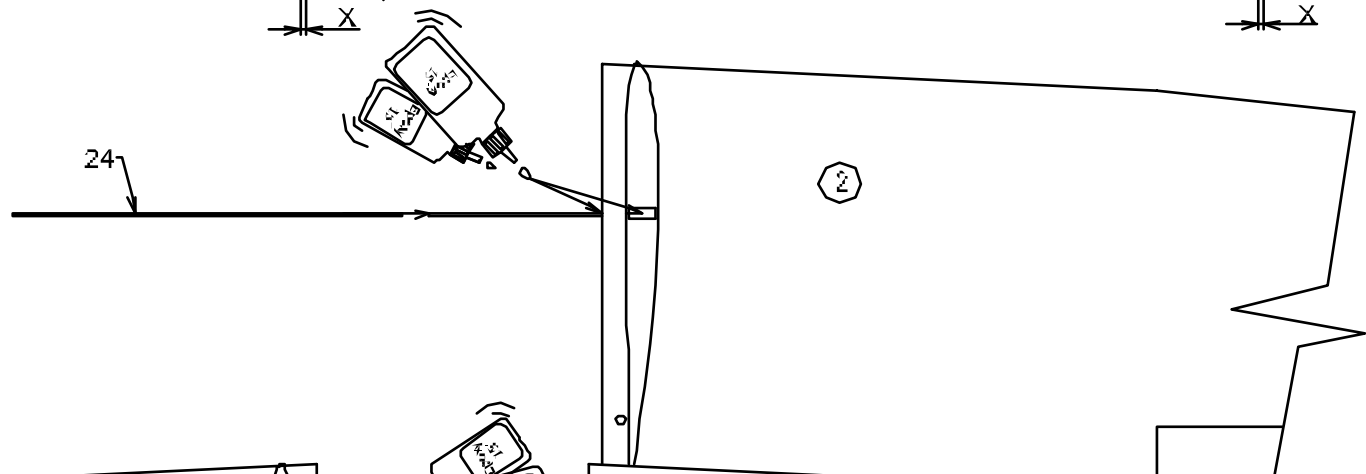
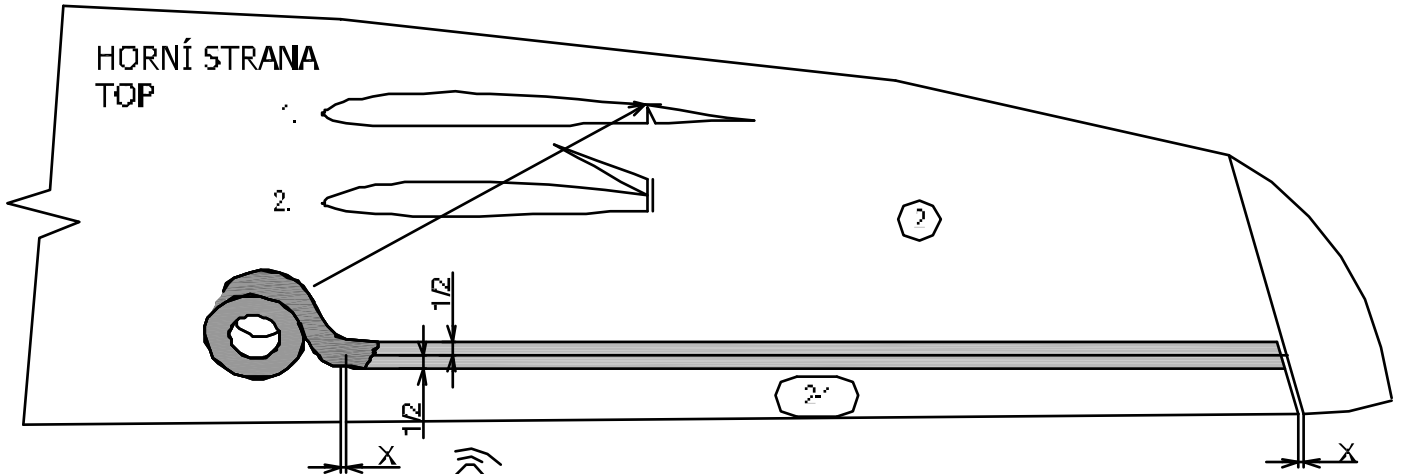
# Swish electro

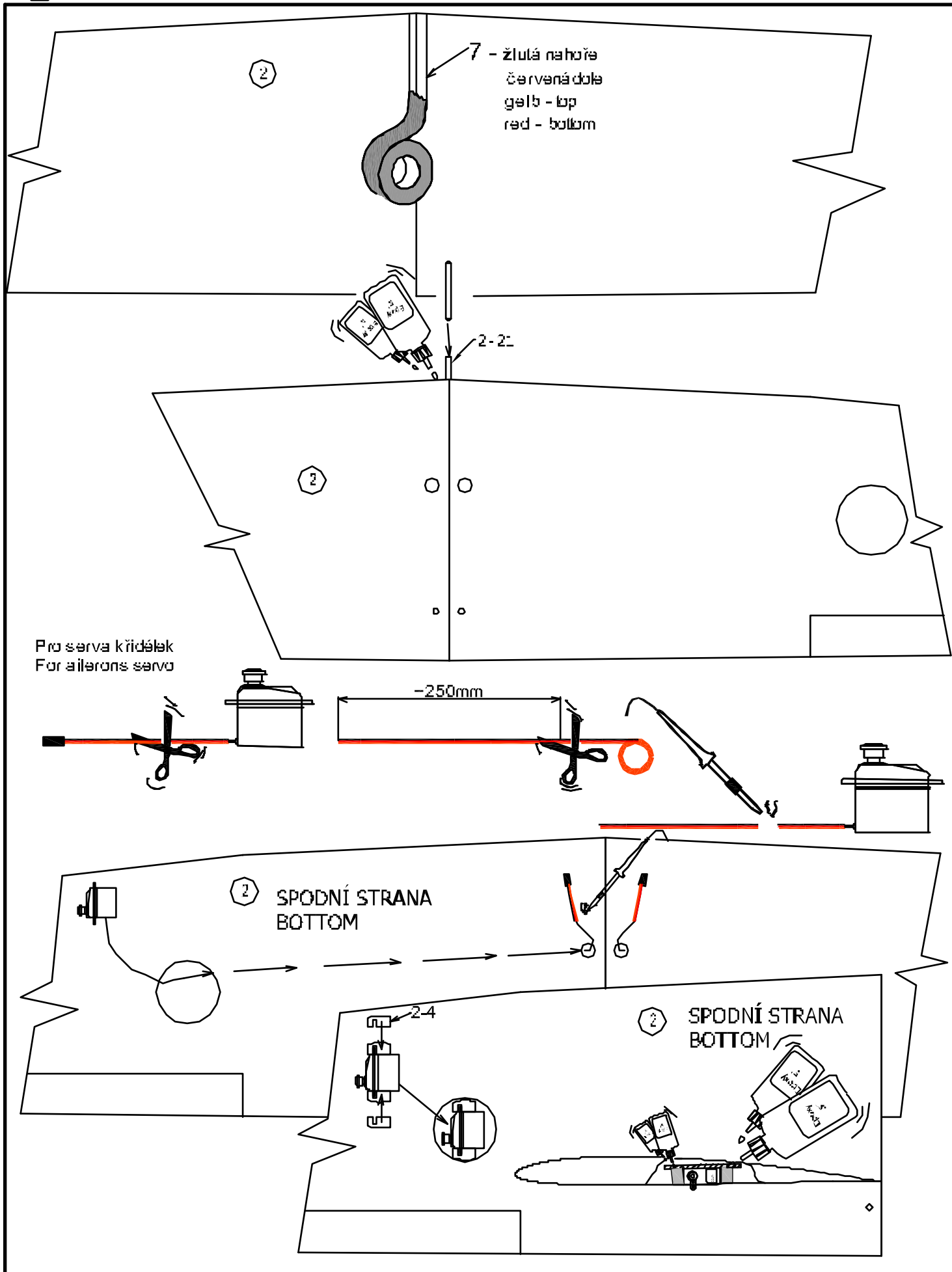
není-li uvedeno jinak, všechny míry jsou v milimetrech!  
UNLESS STATED, ALL DIMENSIONS ARE IN MILLIMETRES!



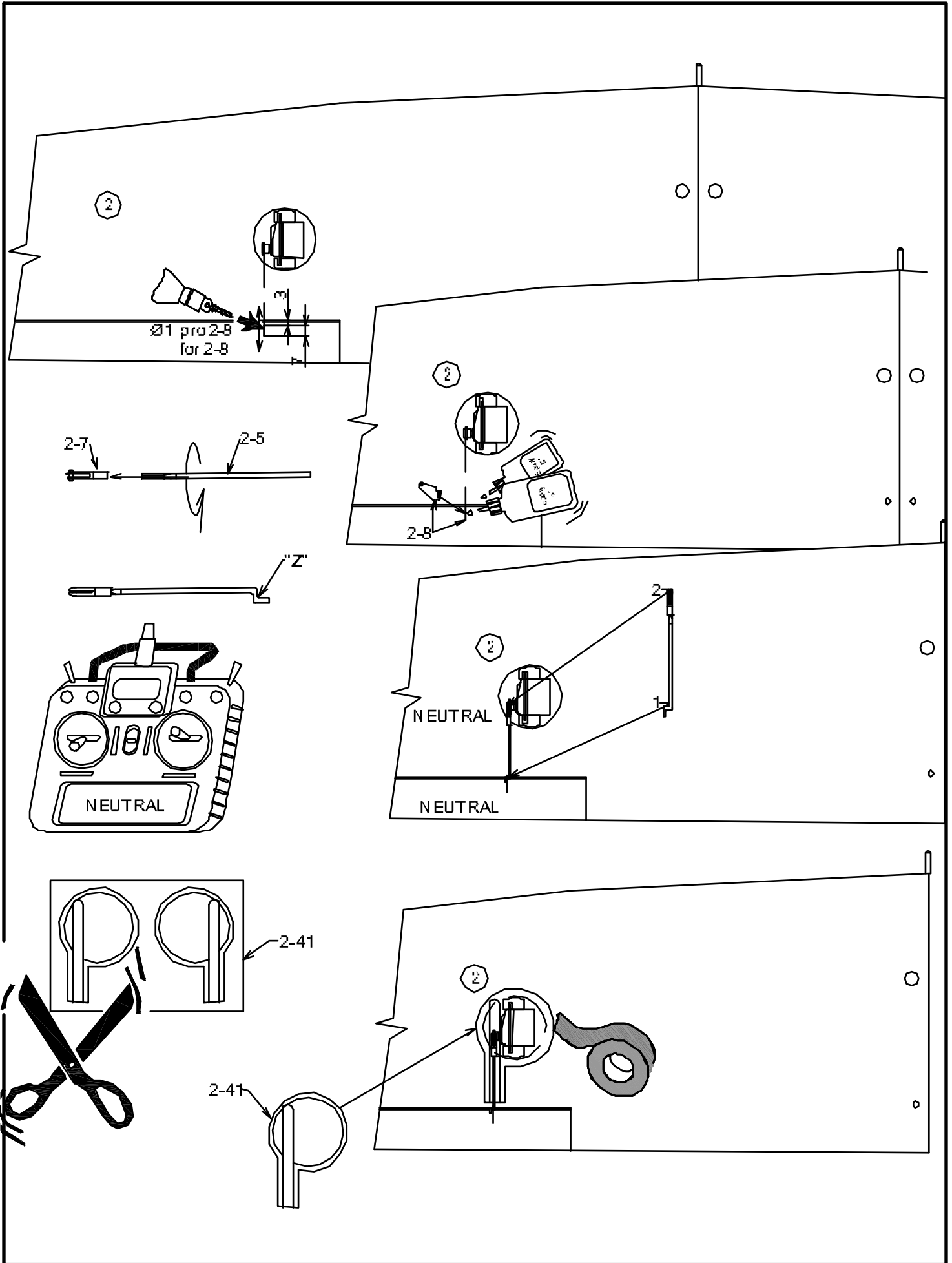
spodní i horní strana  
bottom i top

HORNÍ STRANA  
TOP



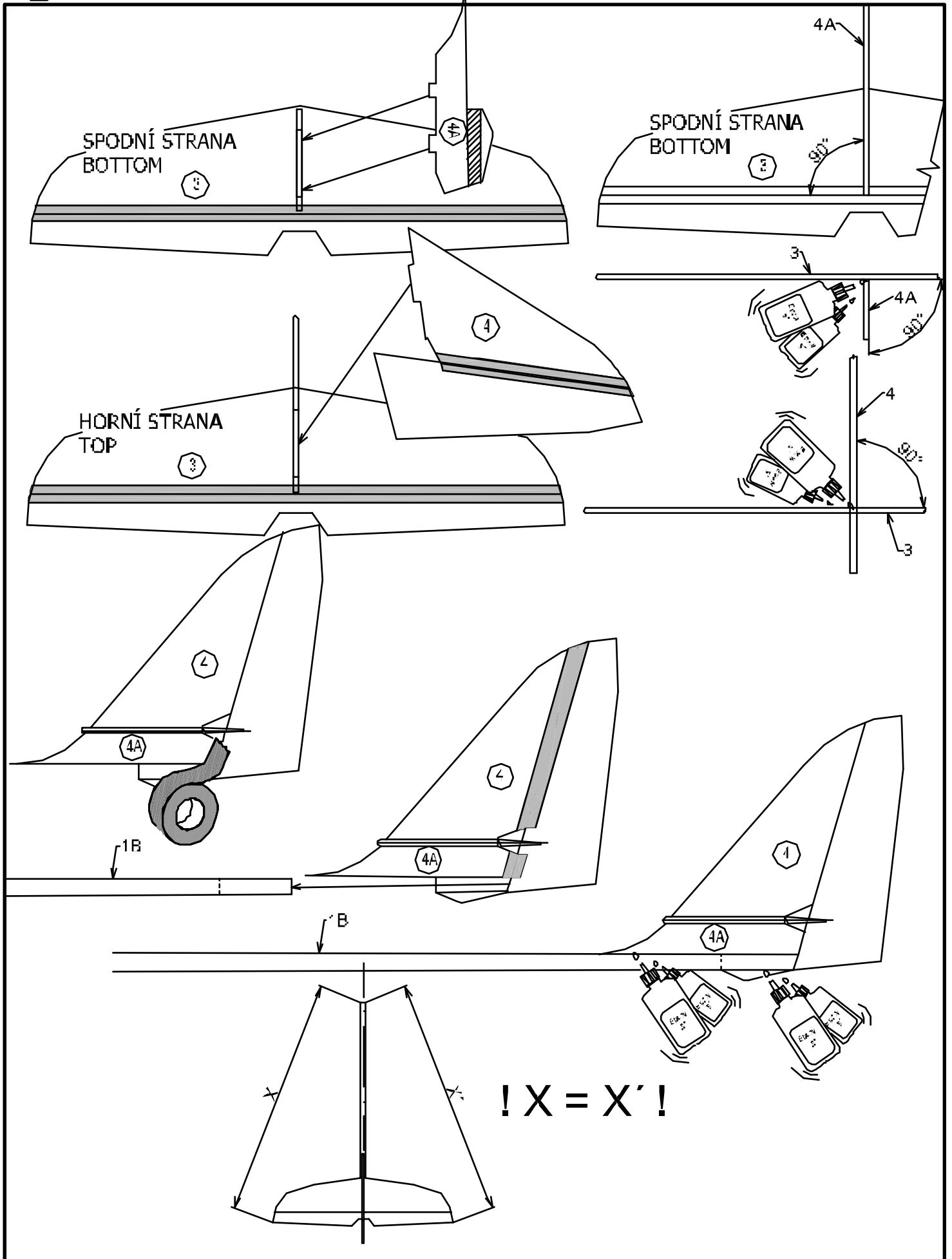


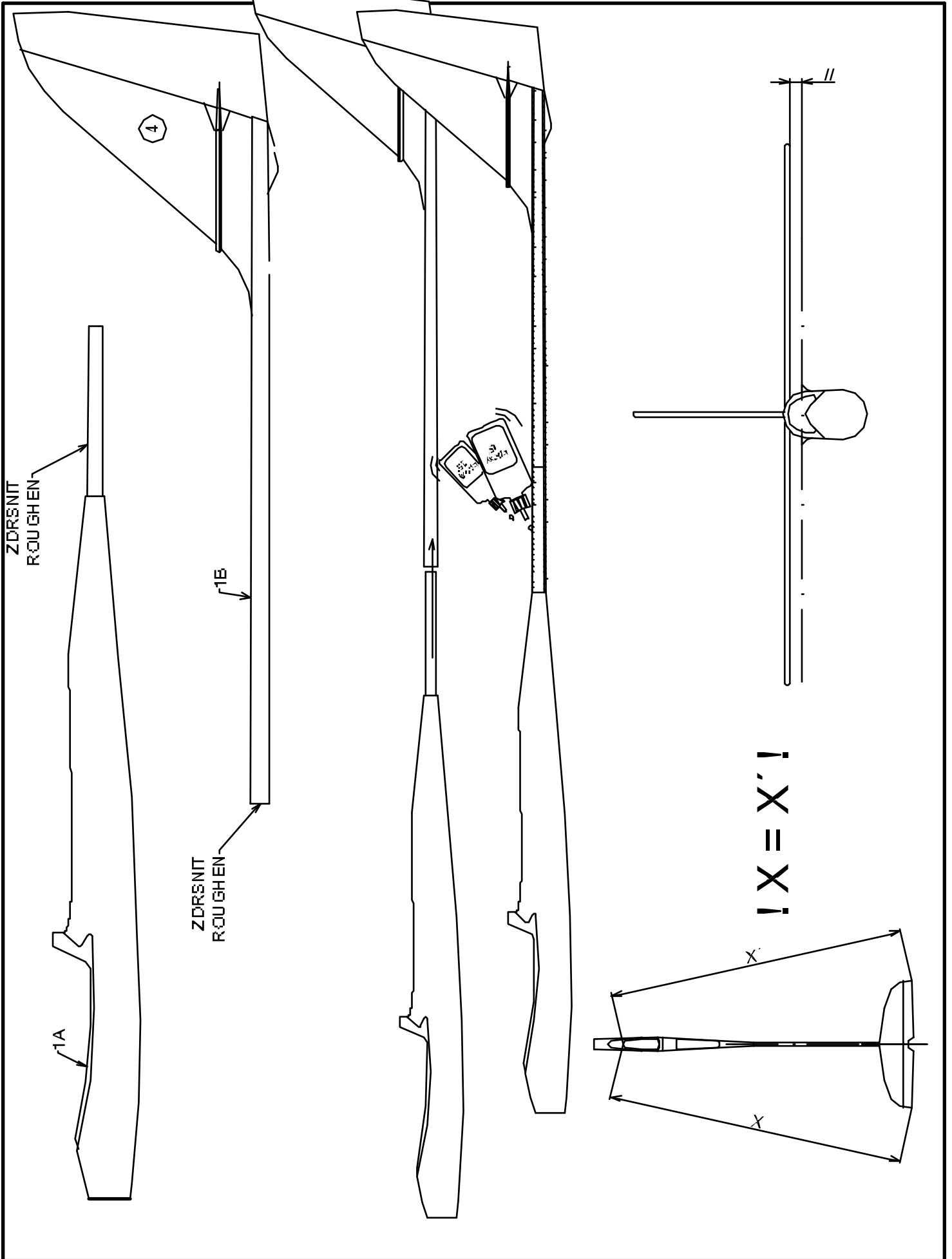
# Swish electro





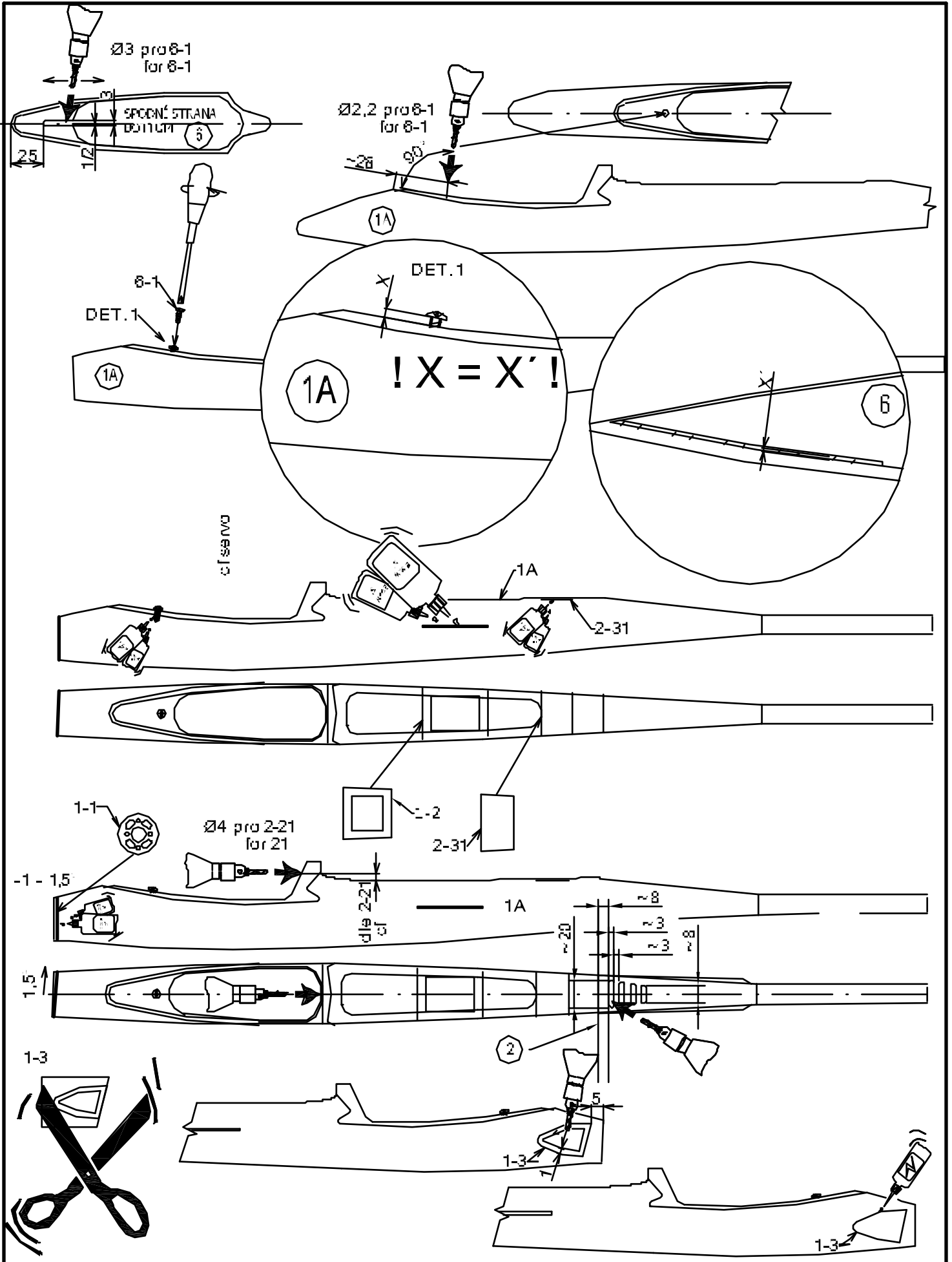


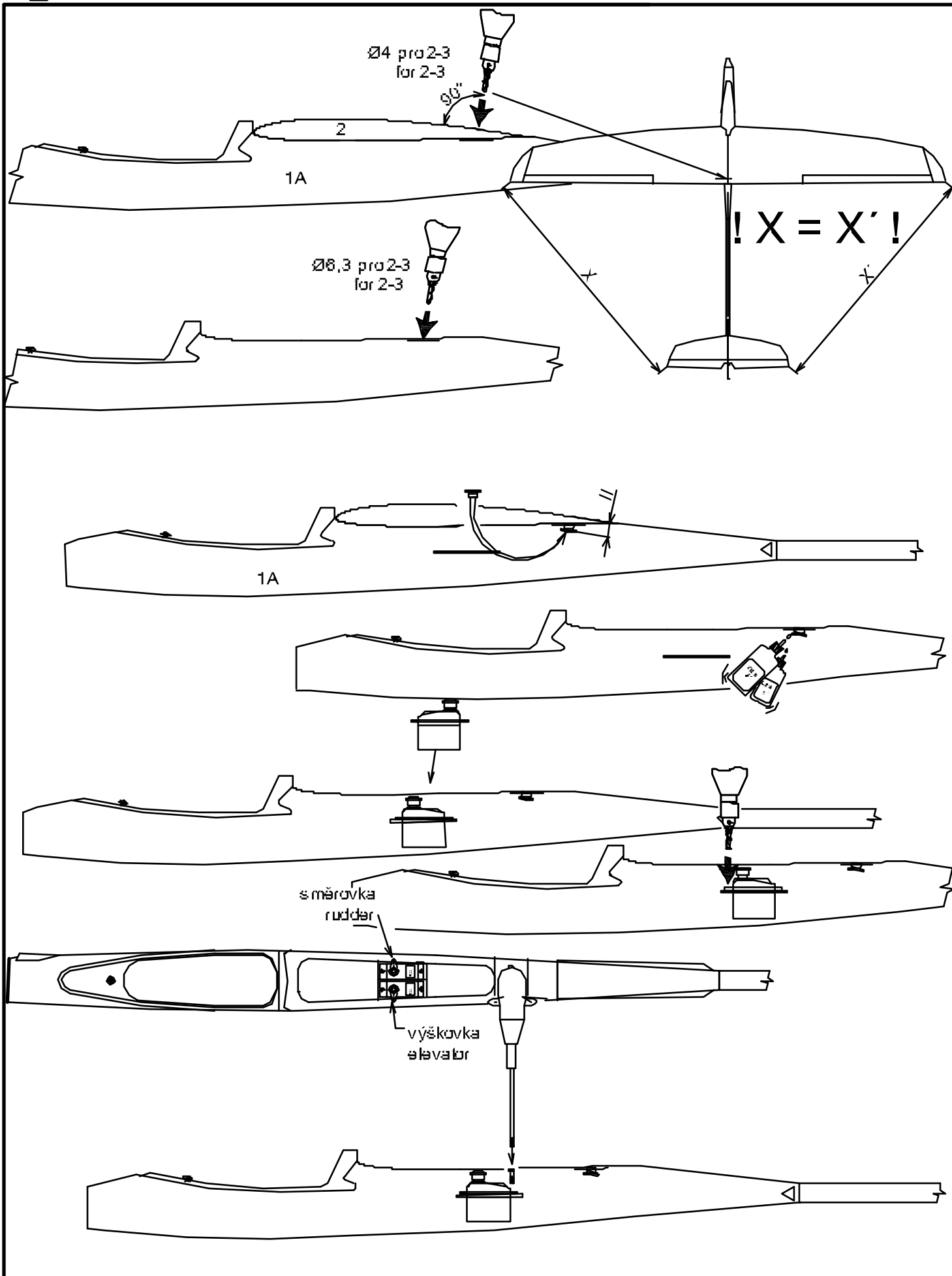




! X = X' !

# Swish electro

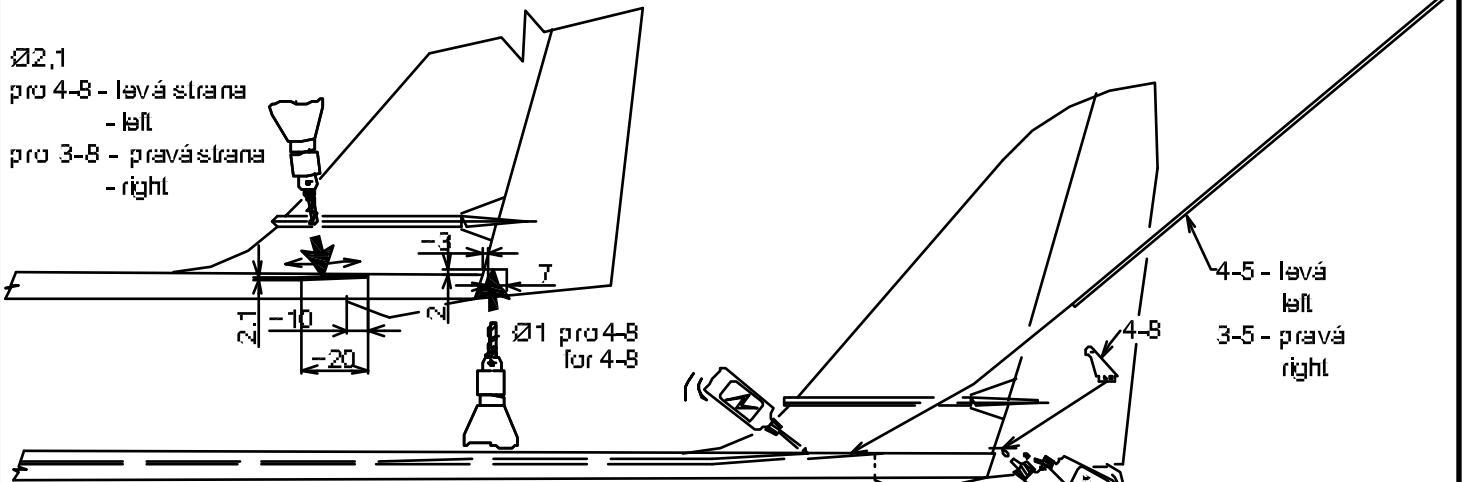




# Swish electro

Ø2,1

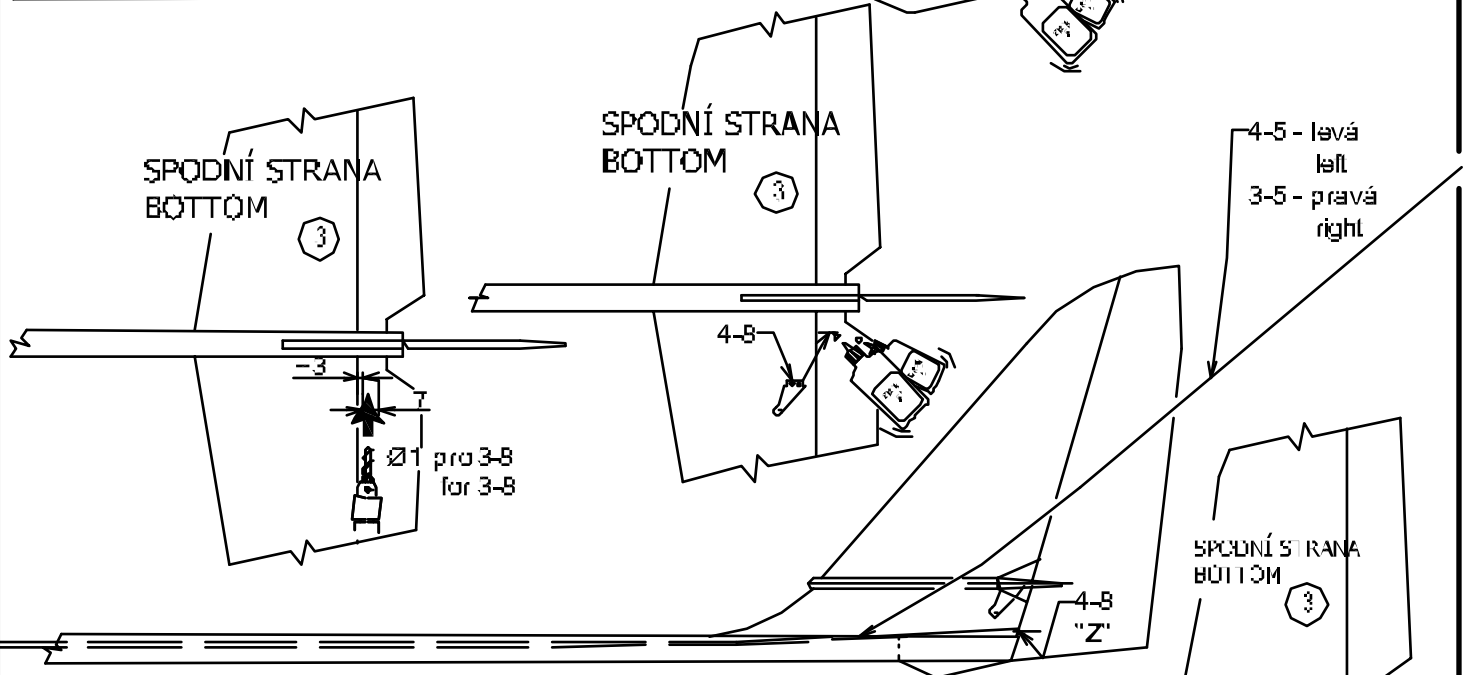
pro 4-8 - levá strana  
- left  
pro 3-8 - pravá strana  
- right



SPODNÍ STRANA  
BOTTOM

SPODNÍ STRANA  
BOTTOM

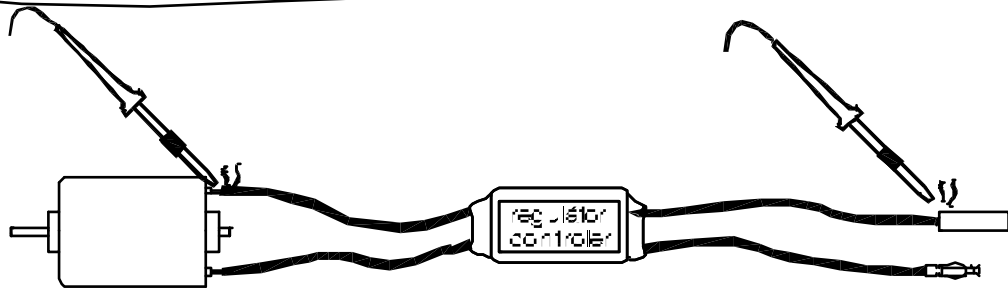
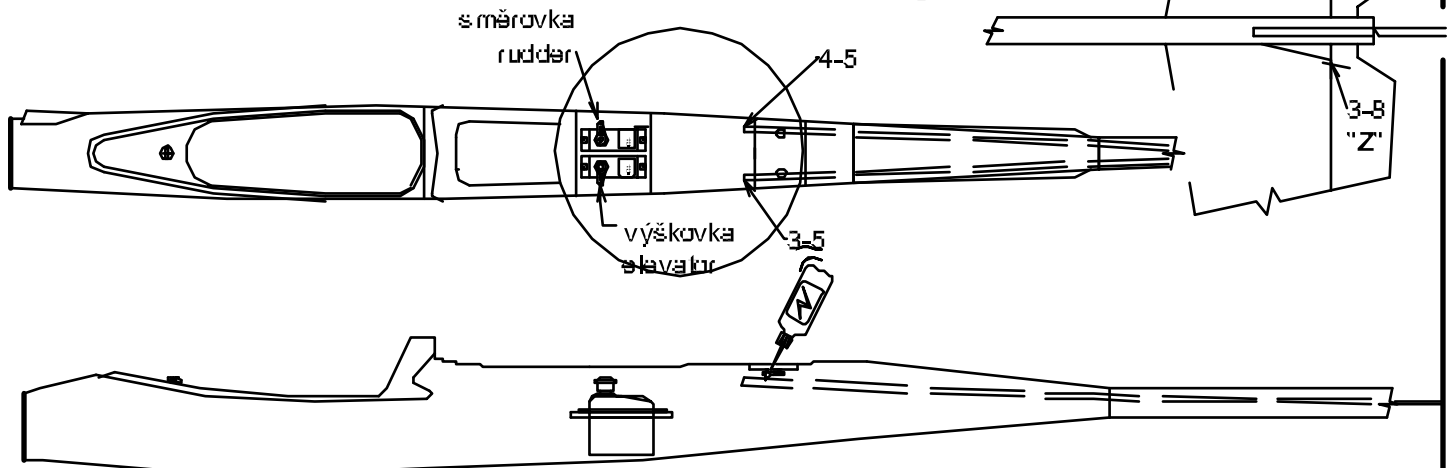
4-5 - levá  
left  
3-5 - pravá  
right



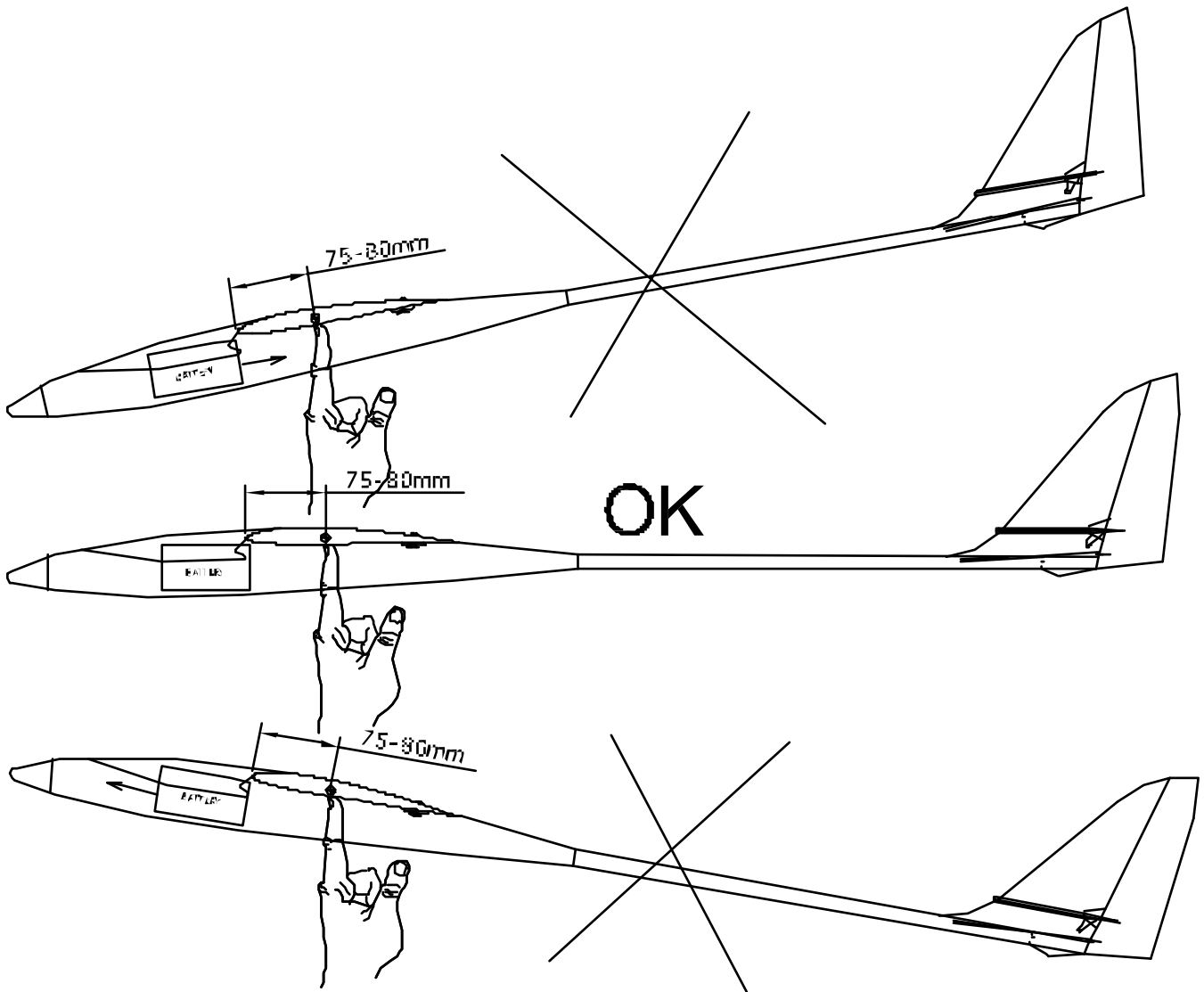
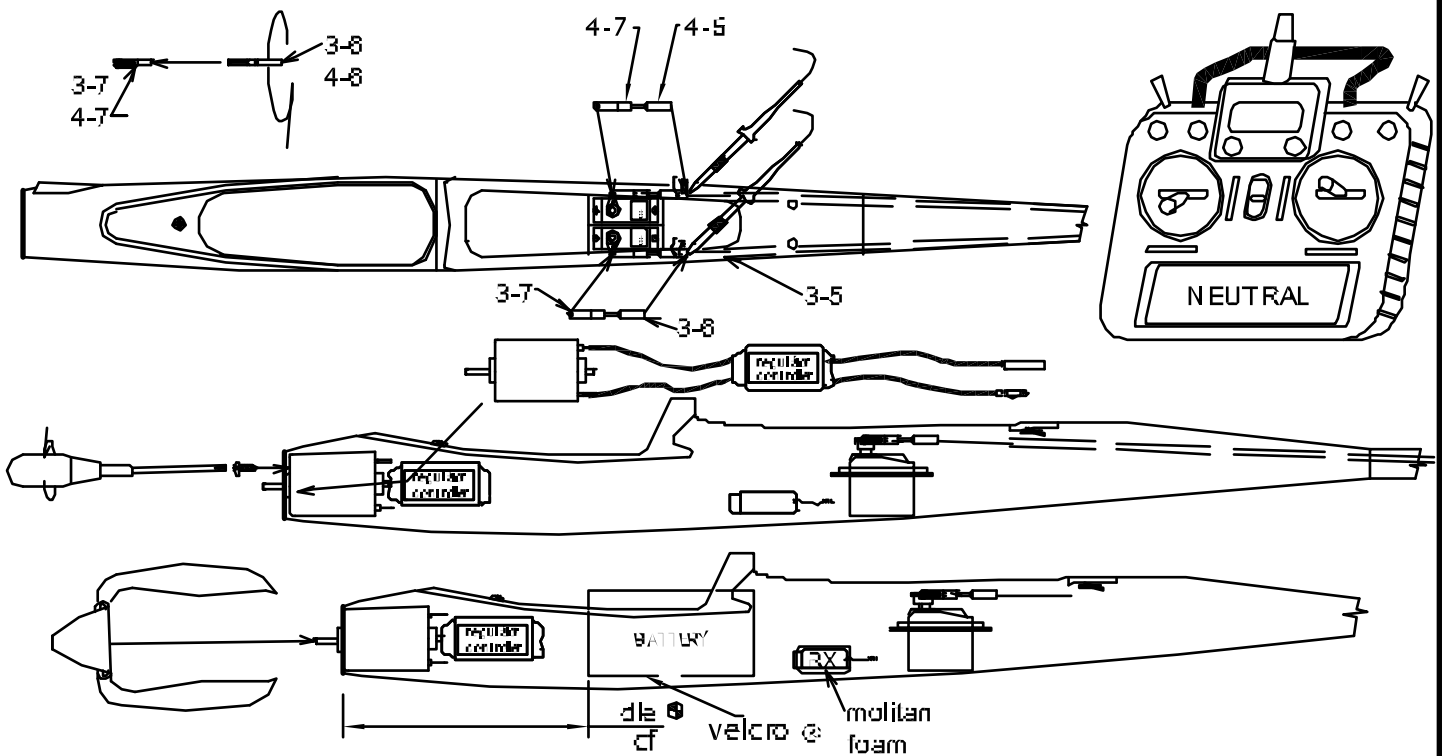
SPODNÍ STRANA  
BOTTOM

s měrovka  
rudder

výškovka  
elevator



# Swish electro



# Swish electro

