

BETA

ELECTRO SAILPLANE



Manufactured by:

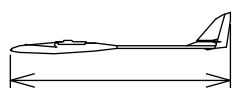
TOPMODEL CZ

679 05 HABRŮVKA 100 - CZECH REPUBLIC

www.topmodelcz.cz

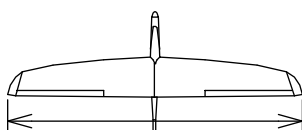
e-mail: info@topmodelcz.cz

Order N°: 02085

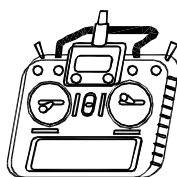


1340mm

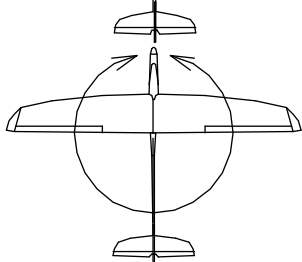
Radio system you'll need :



2300mm



5channel
with
4 servos



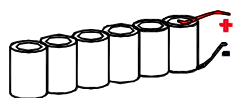
38,5dm²
33,8-41,6g/dm²



Mega RC 600/20/5



1,3 - 1,6kg



3S Lixx 2-3Ah



MH 32

*Není-li uvedeno jinak, všechny
neoznačené míry jsou v milimetrech
UNLES STATED, ALL DIMENSIONS
ARE IN MILIMETERS*

Part #	Part name	Material, dimensions	Loose	In bag
	building instruction		01	-
1	fuselage	fibreglass	01	-
1-1	engine mount	fibreglass 3 mm	-	01
1-2	servo tray	plywood 4 x 53 x 47 mm	-	01
2	wing	foam core - balsa	02	-
2-1	aileron	foam core - balsa	02	-
24	wing joiner	steel Ø 6 x 170 mm	-	01
2-2	wing fixing screw	nylon screw M 4 x 30 mm	-	02
2-21	centering pin	fibreglass Ø 3 x 30 mm	-	01
2-25	wing pin	beech dowel Ø 4 x 40 mm	-	02
2-3	nut	aluminium M4	-	02
2-31	nut mount	plywood 3 x 23 x 53 mm	-	01
2-4	servo mount	polyurethan	-	02+02
2-41	wing servo cover	ABS plastic	-	02
2-5	aileron-flap pushrod	piano wire M2	-	02
2-6	clevis	MPJ 2110	-	02
2-8	aileron horn	fibreglass plate 1 mm	-	02
3	horizontal stabilizer	balsa assembly	02	-
3-21	centering pin	piano wire Ø 2 x 70 mm	-	01
3-3	elevator joiner	fibreglass Ø 3 x 150 mm	-	01
3-5	elevator link	balsa Ø 10 x 645 mm	01	-
3-5N	thread	1,5 m	-	01
3-5S	elevator link	piano wire Ø 1,8 x 150 mm	-	01
3-6	clevis	MPJ 2110	-	02
3-8	elevator horn	plastic	-	01
4	fin	balsa assembly	01	-
4-3	closing strip	balsa 5 mm	-	01
4-5	rudder link	external bowden L= 770 mm, internal bowden L=840mm, piano wire Ø0,8 mm L= 840mm	01+01+ 01	-
4-6	clevis	MPJ 2110	-	02
4-7	threaded coupler	MPJ 2012		
4-8	rudder horn	fibreglass plate 1,5 mm	-	01
6	canopy	fibreglass	01	-
6-2	canopy fixing	fibreglass Ø2 x 180 mm	-	01
6-21	mount	plywood 1 x 6 x 12 mm	-	02
7	stickers		03	
11	pinned hinge	MPJ 2502	-	02

RECOMMENDED EQUIPMENT:

		Pieces		Item No www.topmodelcz.cz
Transmitter	4 channel			
Receiver	5 channel			
Servo	HS-81	2	ailerons	1HI3035
	MS2414	2	elevator+rudder	0202414
Motor	Mega RC 600/20/5	1		20602005
Controller:	XREG 40	1		099REG40
Spinner:	turbo for folding props 40/5/8	1		0201559
Propeller:	CAM CARBON 10/6"	1		723428
Battery:			LiPo 3S 1,7-2,5Ah	

Before first take-off check up please if model aeroplane parts aren't crooked.
The reparation is possible through the use of hot-air dryer.

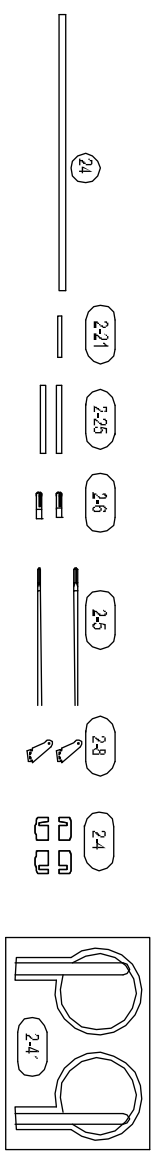
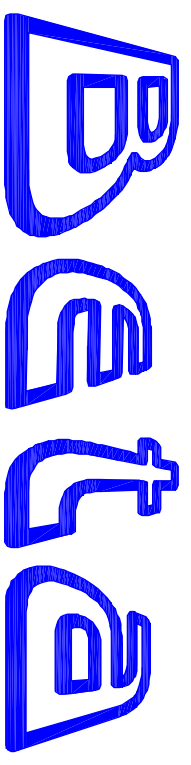
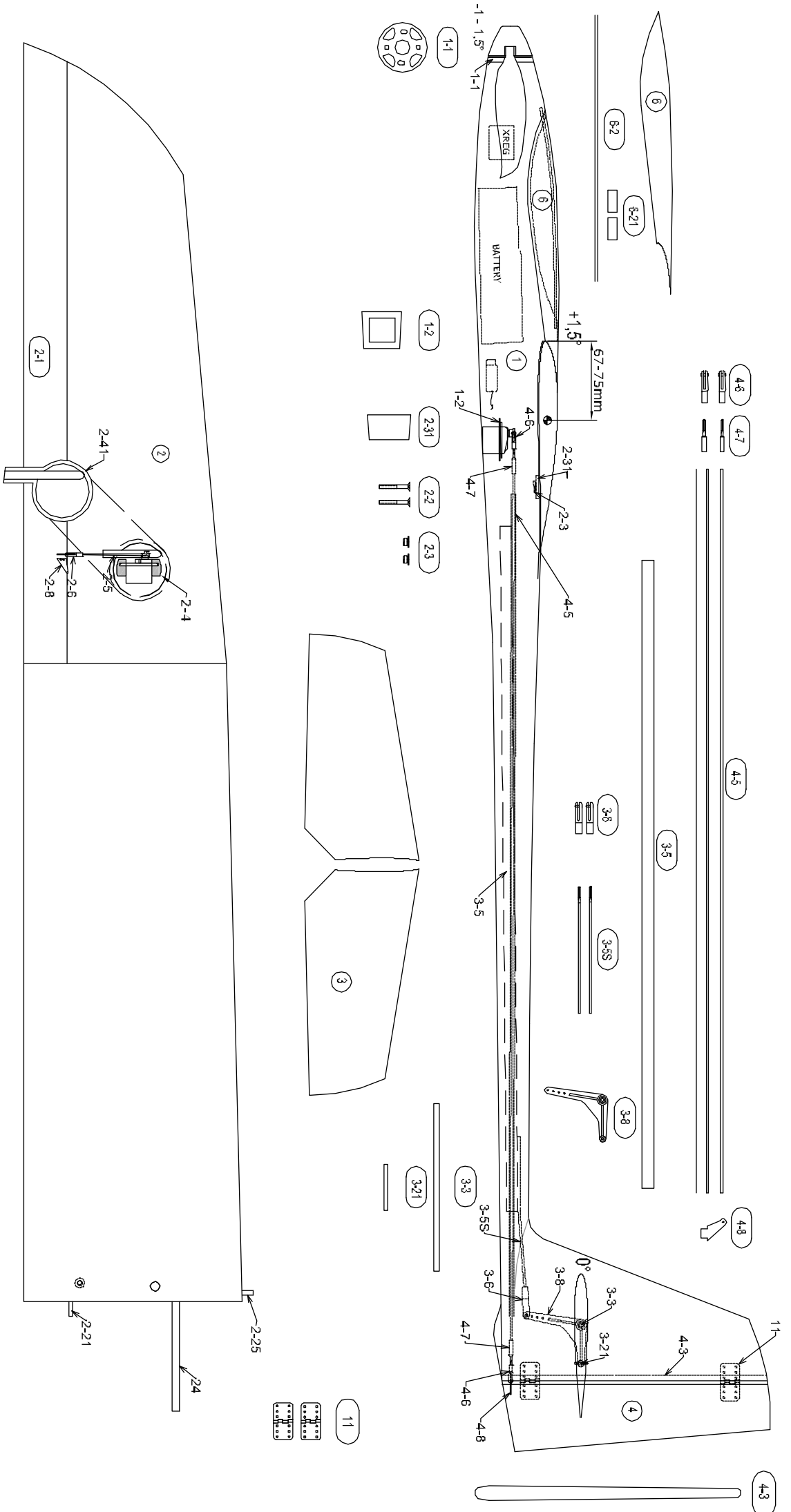
CZ Seznam dílů

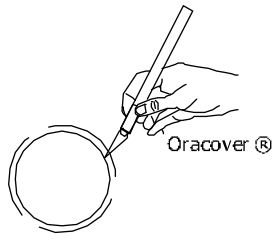
Položka	Název dílu	Materiál, rozměr	Volně / ks	Balíček/ ks
	montážní návod		01	-
1	trup	laminát	01	-
1-1	motorová přepážka	sklotextit 3 mm	-	01
1-2	držák serva ocasních ploch	překližka 4 x 53 x 47 mm	-	01
2	křídlo	polystyren-balsa	02	-
2-1	křídélko	polystyren-balsa	02	-
24	spojka křídla	ocel Ø 6 x 170 mm	-	01
2-2	uchycení křídla	šroub M 4 x 30 mm	-	02
2-21	aretační kolík	laminát Ø 3 x 30 mm	-	01
2-25	kolík křídla	buk Ø 4 x 40 mm	-	02
2-3	uchycení křídla	matice AL. M4	-	02
2-31	podložka matice	překližka 3 x 23 x 53	-	01
2-4	držák serva	polyuretan 13mm; 11mm	-	02+02
2-41	krytka serva	ABS folie	-	02
2-5	táhlo křídélka a klapky	ocel	-	02
2-6	koncovka táhla	MPJ 2110	-	02
2-8	páka křídélka	sklotextit 1 mm	-	02
3	výškovka	balsa konstrukční	02	-
3-21	aretační kolík	ocel Ø2mm L = 70mm	-	01
3-3	spojka VOP	laminát Ø3mm L = 150mm	-	01
3-5	táhlo VOP	balsa 10x10, L = 645mm	01	-
3-5N	nit	1,5 m	-	01
3-5S	táhlo VOP	ocel Ø2mm L = 140mm	-	02
3-6	koncovka táhla	MPJ 2110	-	02
3-8	páka	plast	-	01
4	směrovka	balsa konstrukční	01	-
4-3	steven	b 5	-	01
4-5	táhlo směrovky	bowden Ø3mm L = 770mm bowden Ø2mm L = 840 ocel. drát Ø0,8mm L = 840mm	01+01+01	
4-6	koncovka táhla	MPJ 2110	-	02
4-7	spojka táhla	MPJ 2012	-	02
4-8	páka směrovky	sklotextit 1,5 mm	-	01
6	kabina	laminát	01	-
6-2	uchycení kabiny	laminát Ø2 x 180 mm	-	01
6-21	podložka	př. 1 x 6 x 12	-	02
7	obtisky		01	
11	závěsy kormidel	MPJ 2502	-	02

DOPORUČENÉ PŘÍSLUŠENSTVÍ :

		kusů		objednáací číslo www.topmodelcz.cz
Vysílač	4 kanál			
Přijímač	5 kanál			
Servo	HS-81	2	křídélka	1HI3035
	MS2414	2	směrovka +výškovka	0202414
Motor	Mega RC 600/20/5	1		20602005
Regulátor	XREG 40	1		099REG40
Kužel	TURBO 40/5,0/8	1		0201559
Vrtule	CAM CARBON 10/6"	1		723428

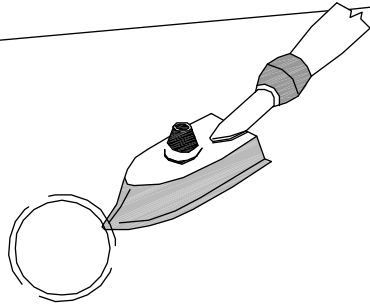
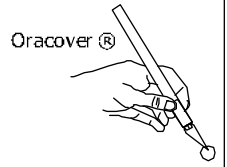
Před prvním startem zkontrolujte jestli nejsou díly modelu zkroucené.
Náprava je možná pomocí horkovzdušné pistole .





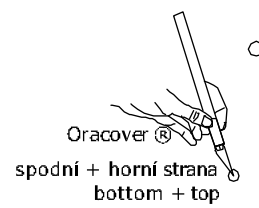
SPODNÍ STRANA
BOTTOM

2



SPODNÍ STRANA
BOTTOM

2



VRCHNÍ STRANA
TOP

krok 1.
step 1.

2 páška
tape

krok 2.
step 2.

páška 2
tape

2-1

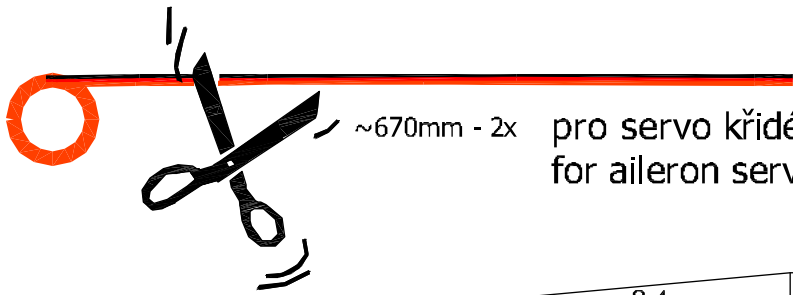
1/2
1/2

2-25



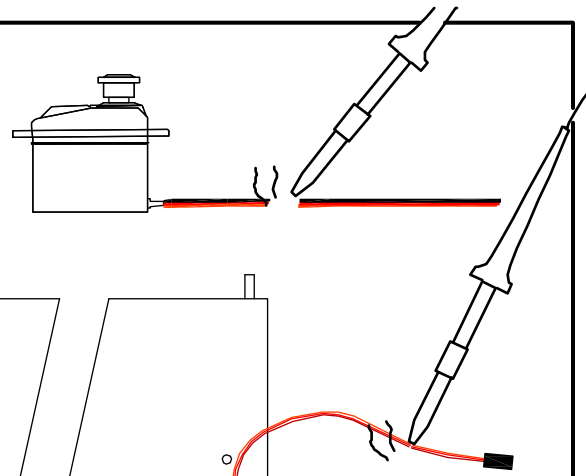
2-21





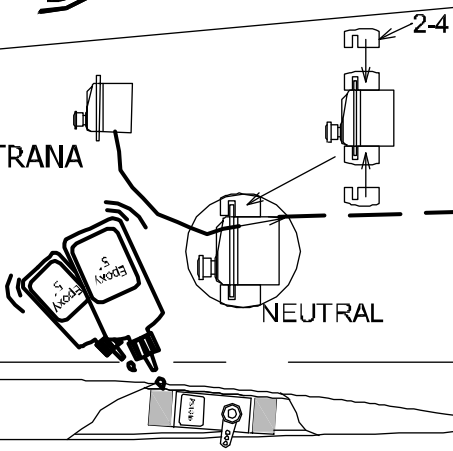
~670mm - 2x

pro servo křidélek
for aileron servo



SPODNÍ STRANA
BOTTOM

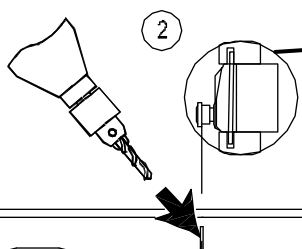
2



SPODNÍ STRANA
BOTTOM

2

Ø1 pro 2-8
Ø1 for 2-8

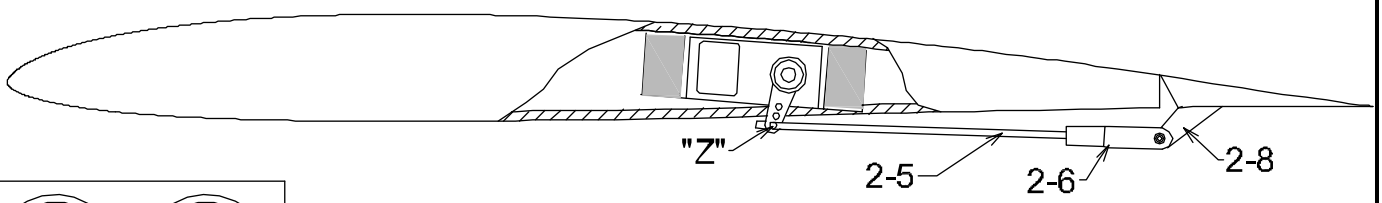
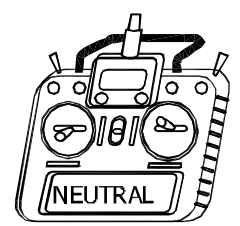
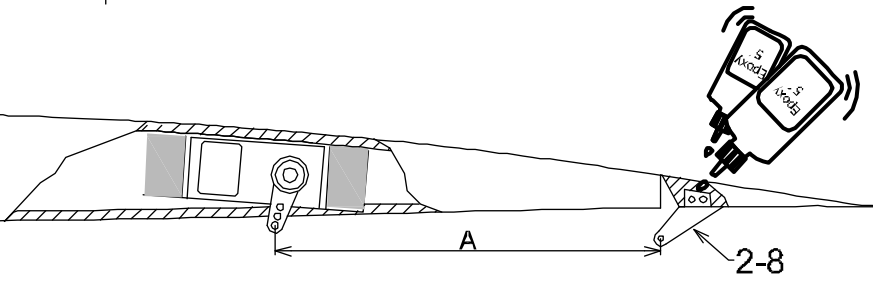
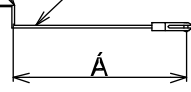


2-1

"Z"

2-5

!!! A=Á !!!



"Z"

2-5

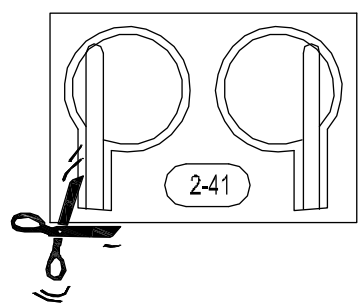
2-6

2-8

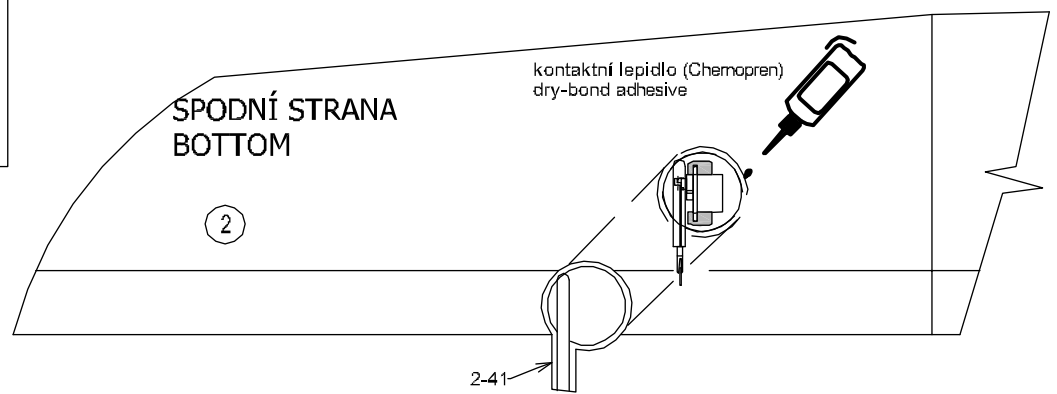
kontaktní lepidlo (Chemopren)
dry-bond adhesive

SPODNÍ STRANA
BOTTOM

2



2-41



2-41

1-1

2-31

1

2x Ø4 pro 2-25 ! A=A' !
for 2-25

1

1/2

dle 2-25
cf 2-25

2

! X = X' !

2 x Ø4 pro 2-3
for 2-3

90°

1

2 x Ø6,4 pro 2-3
for 2-3

1

2-3 - 2x

1

1-2

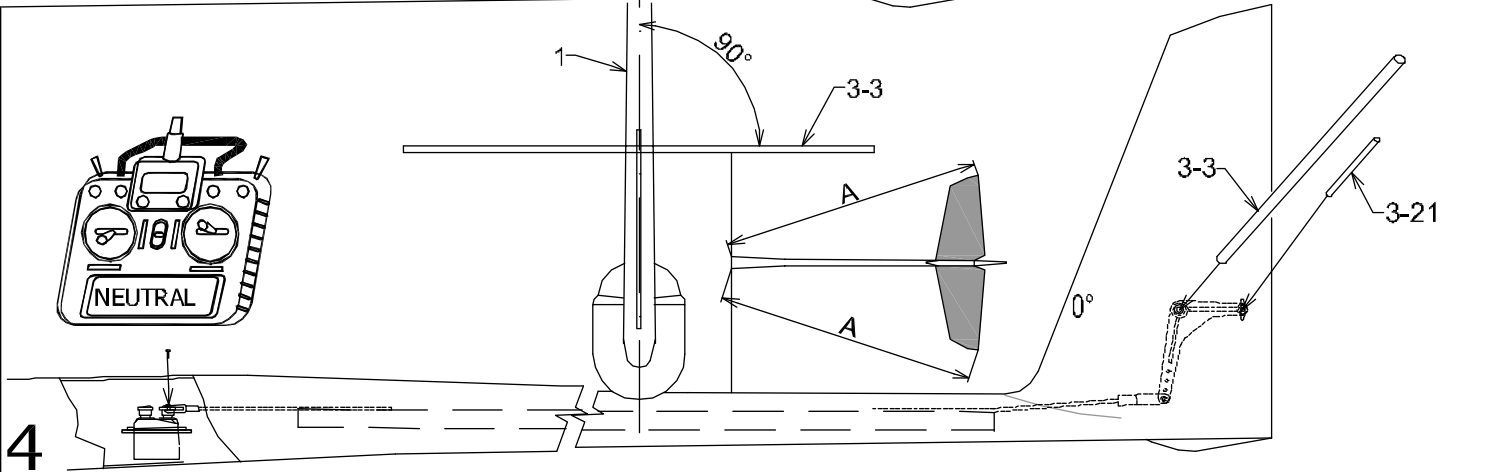
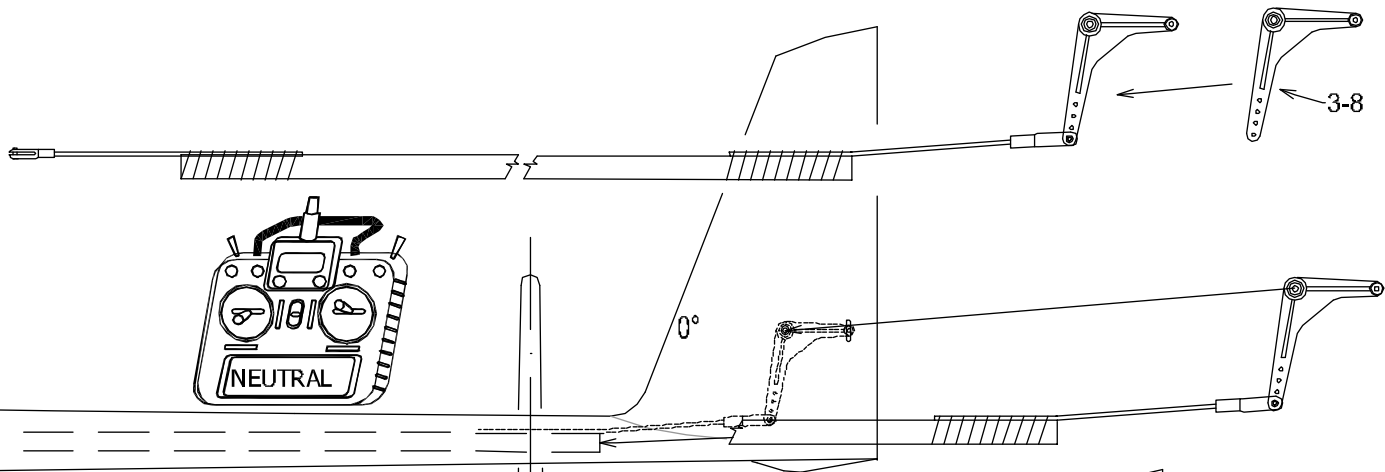
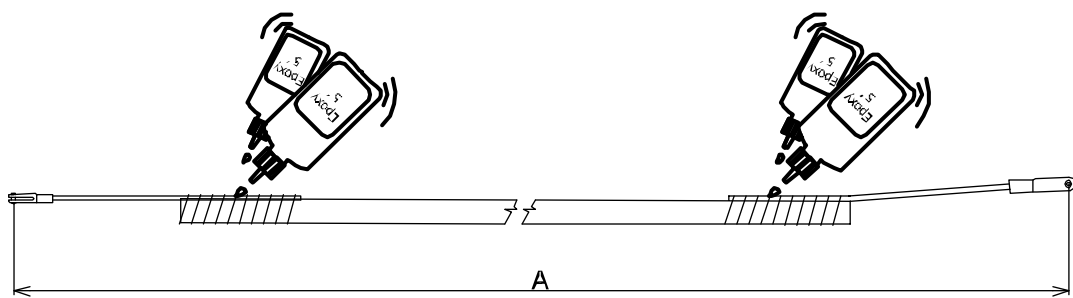
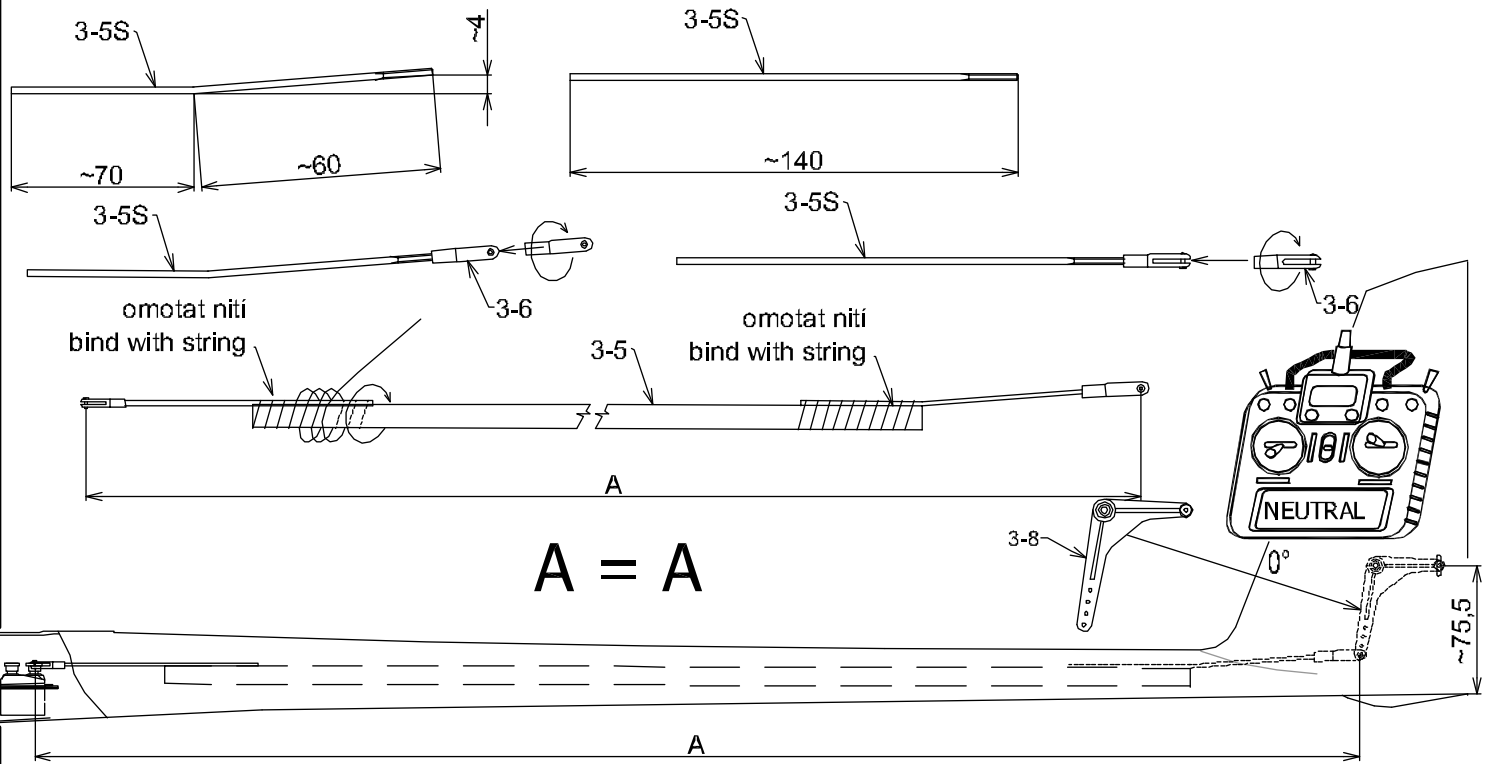
servo VOP
elevator servo

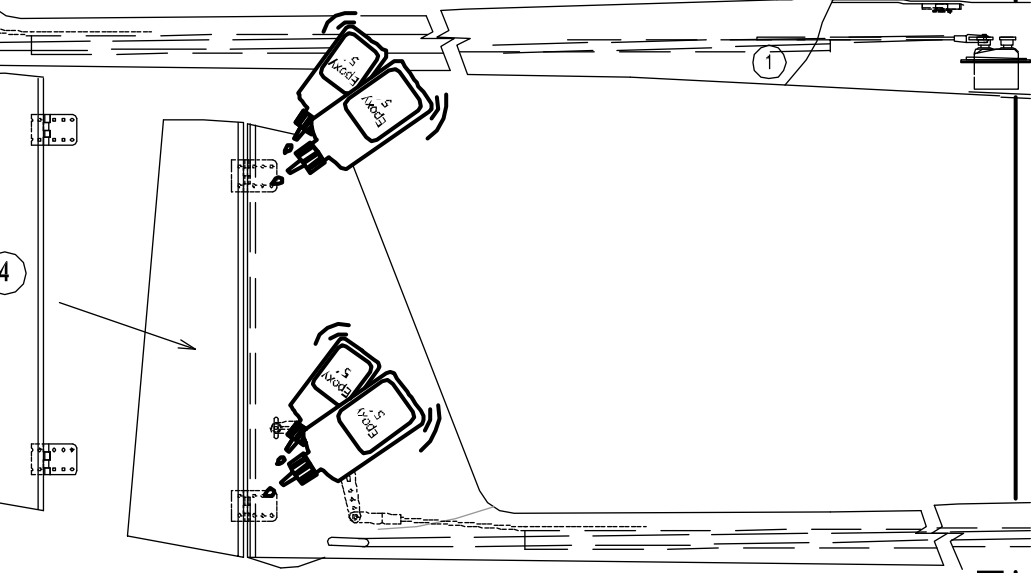
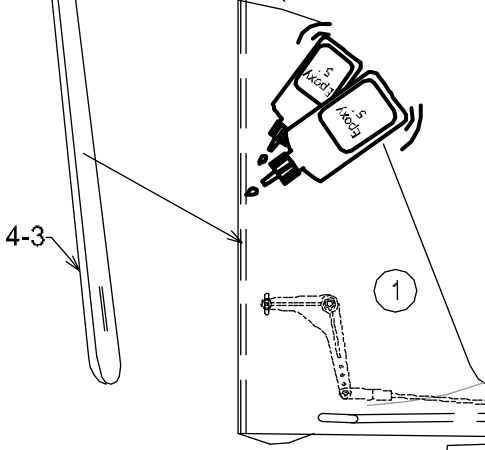
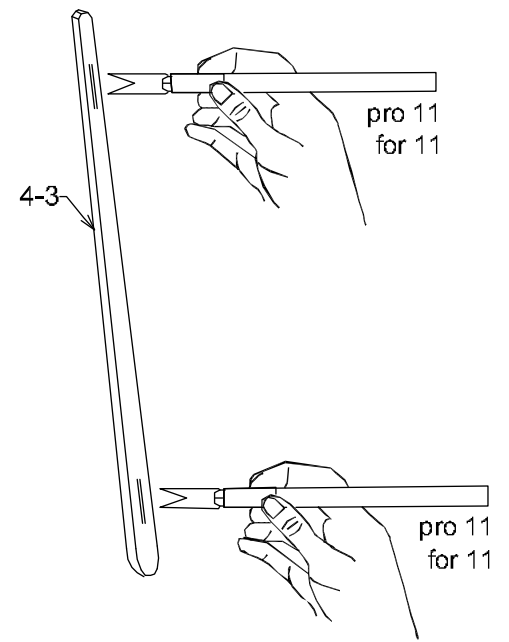
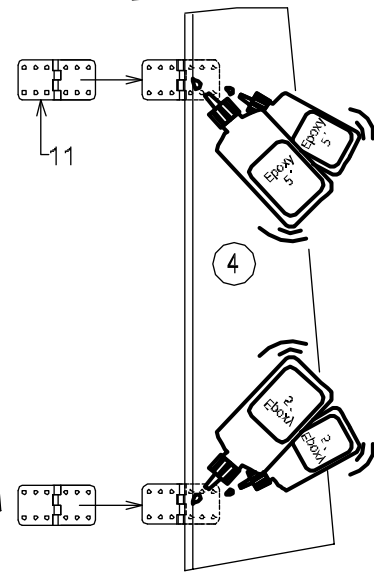
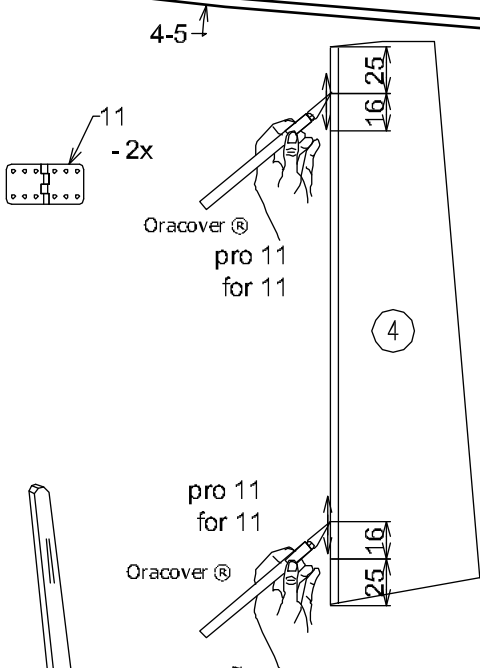
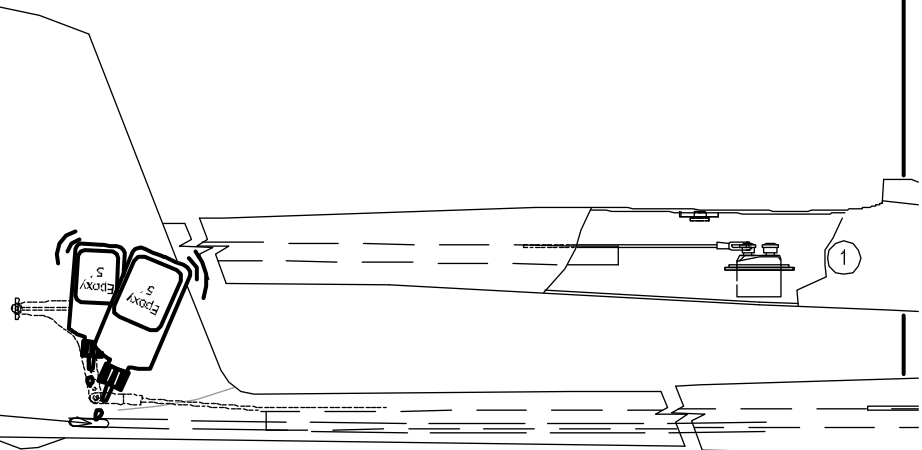
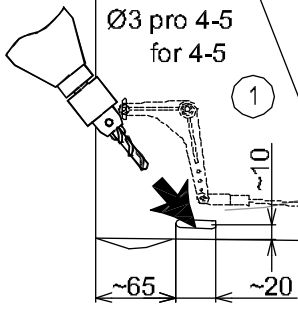
1-2

servo směrovky
rudder servo

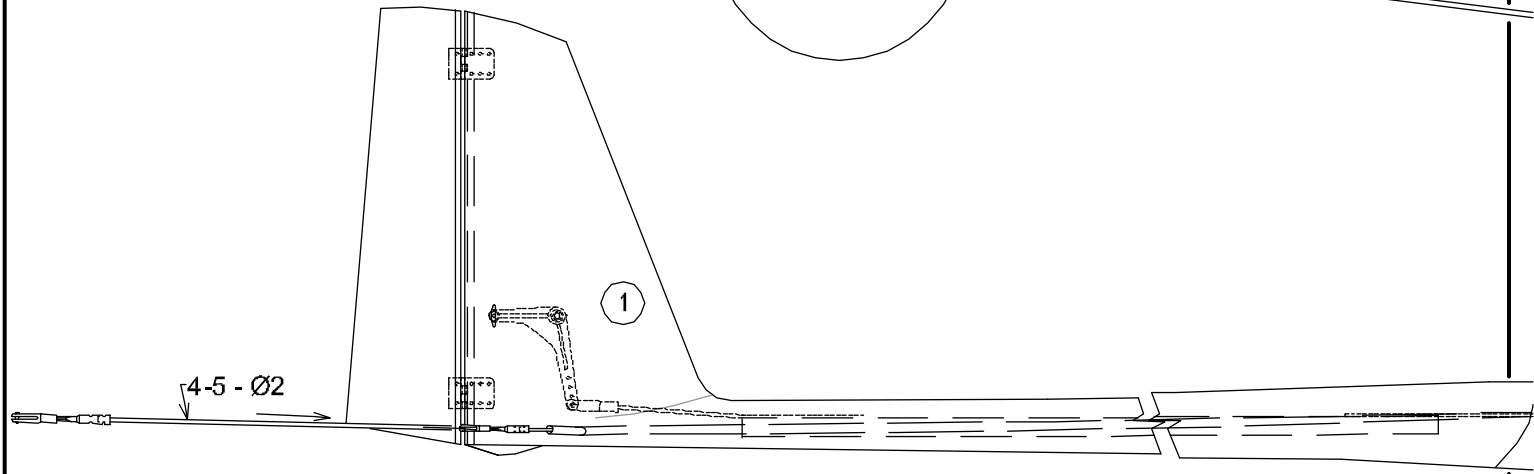
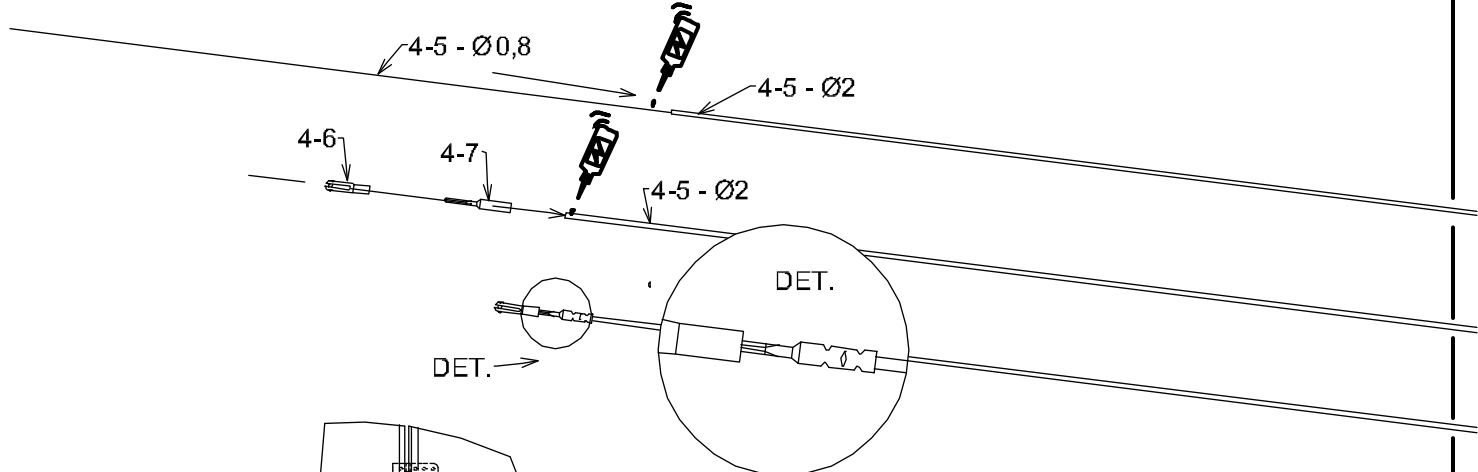
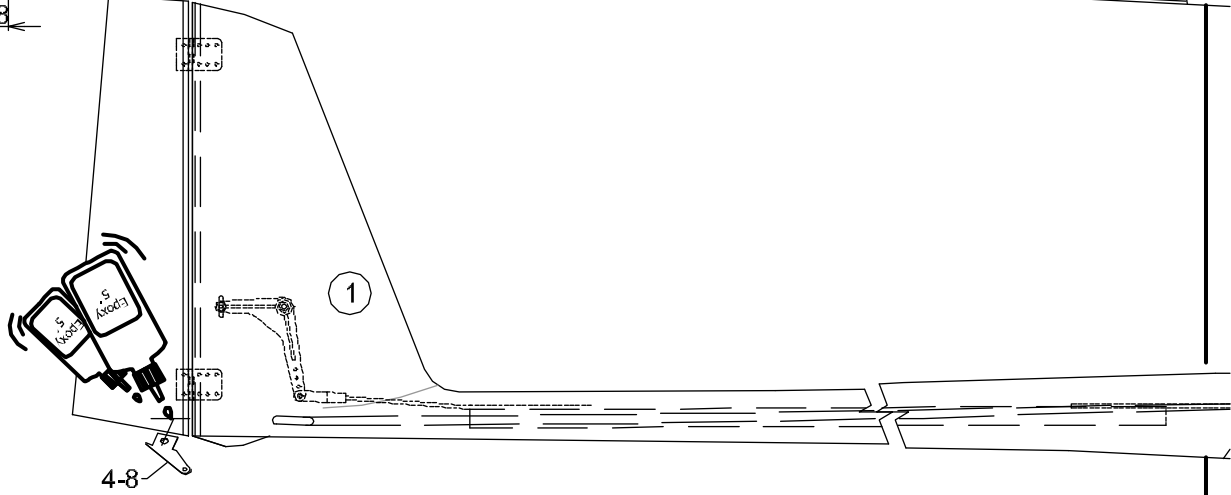
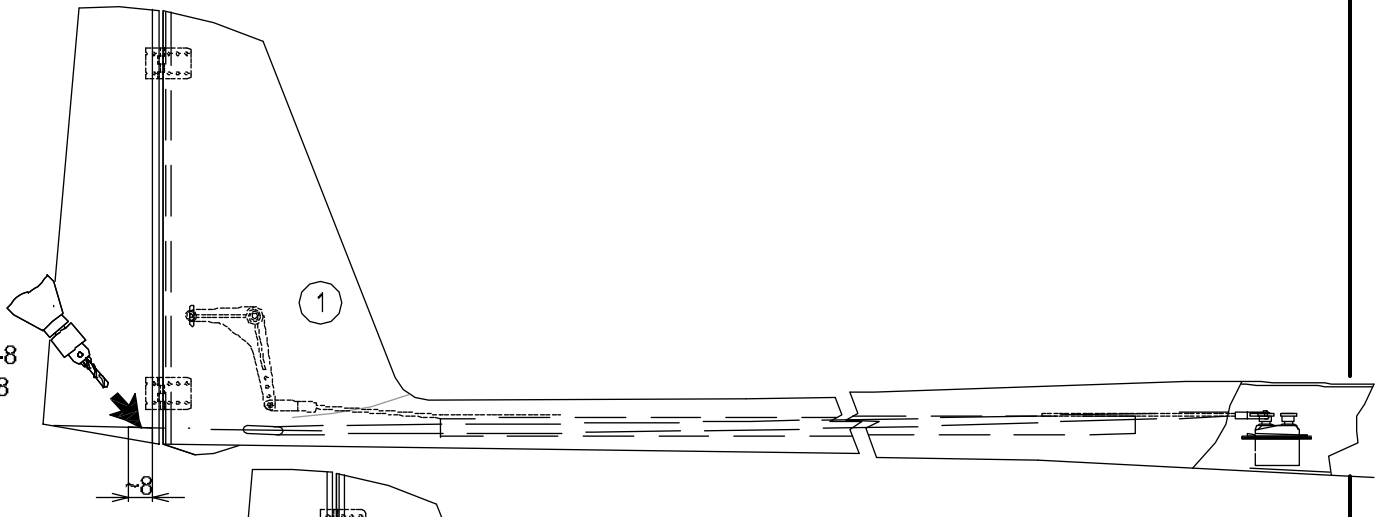
1

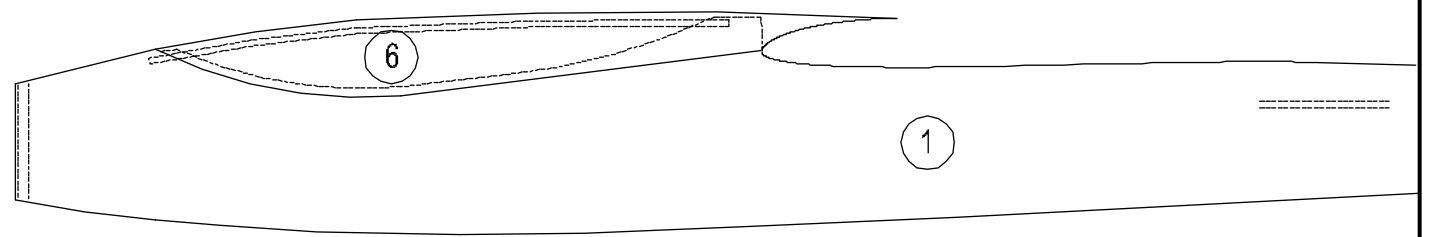
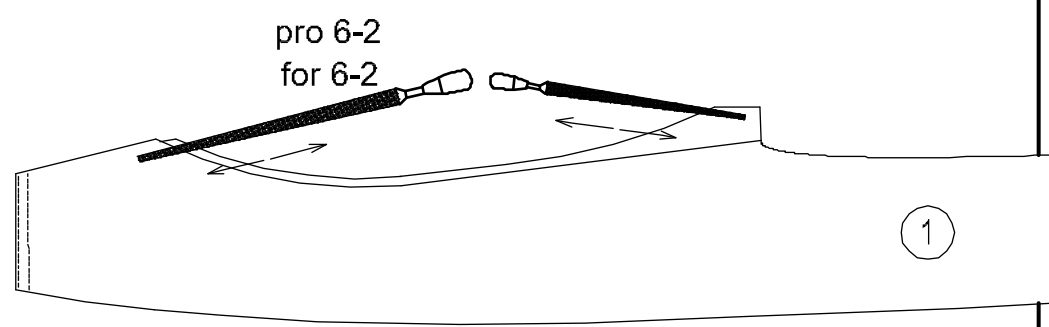
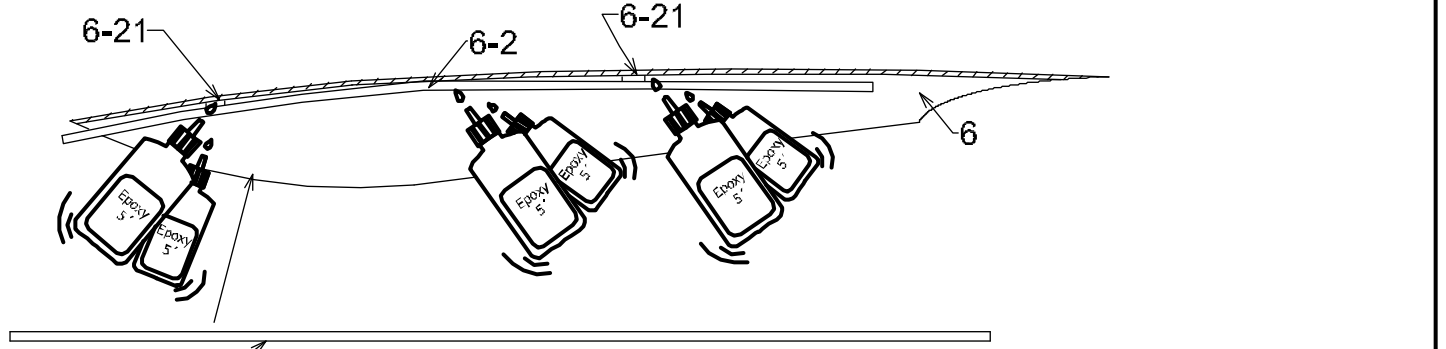
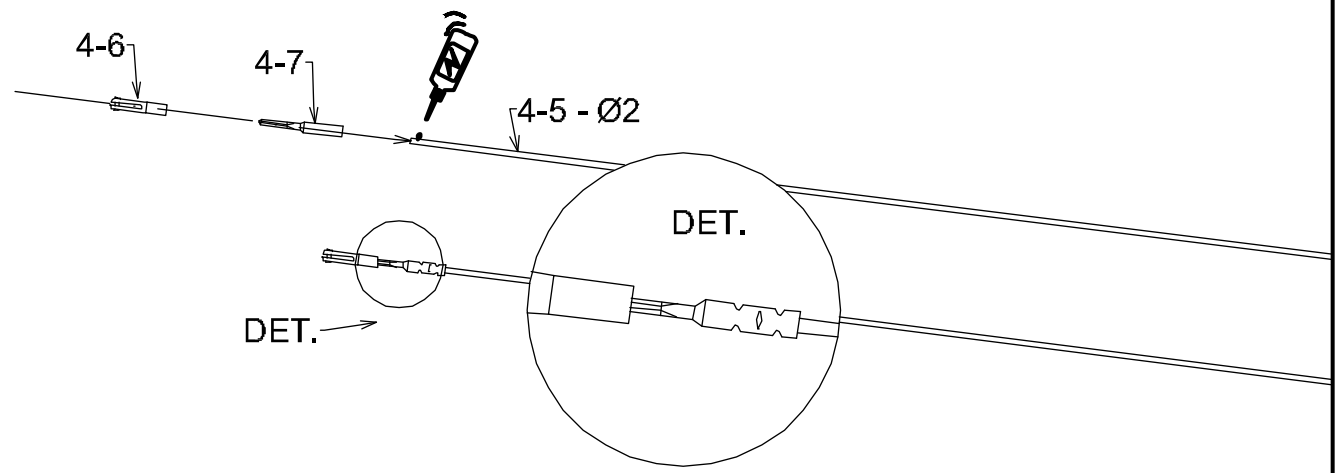
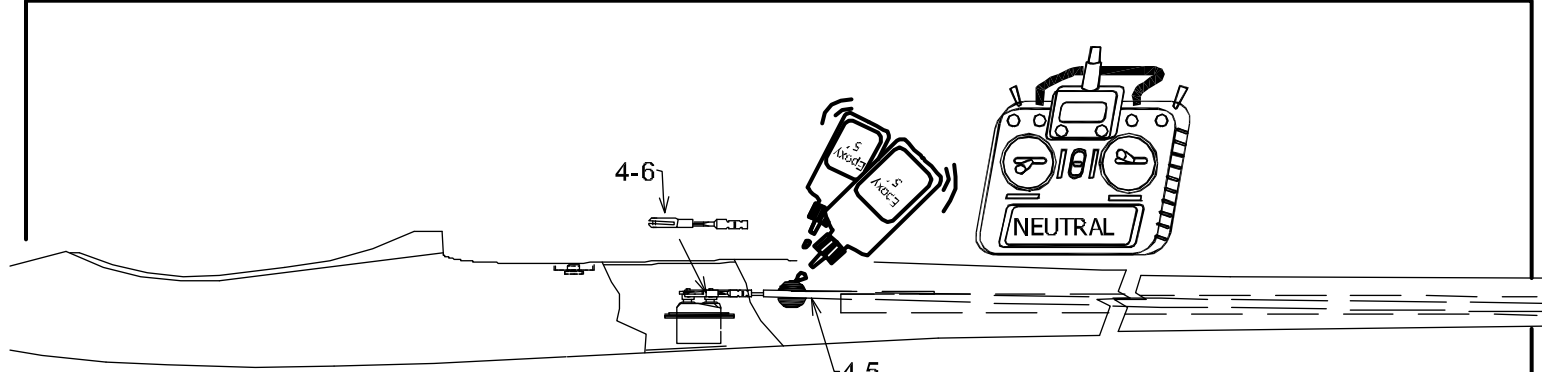
~85

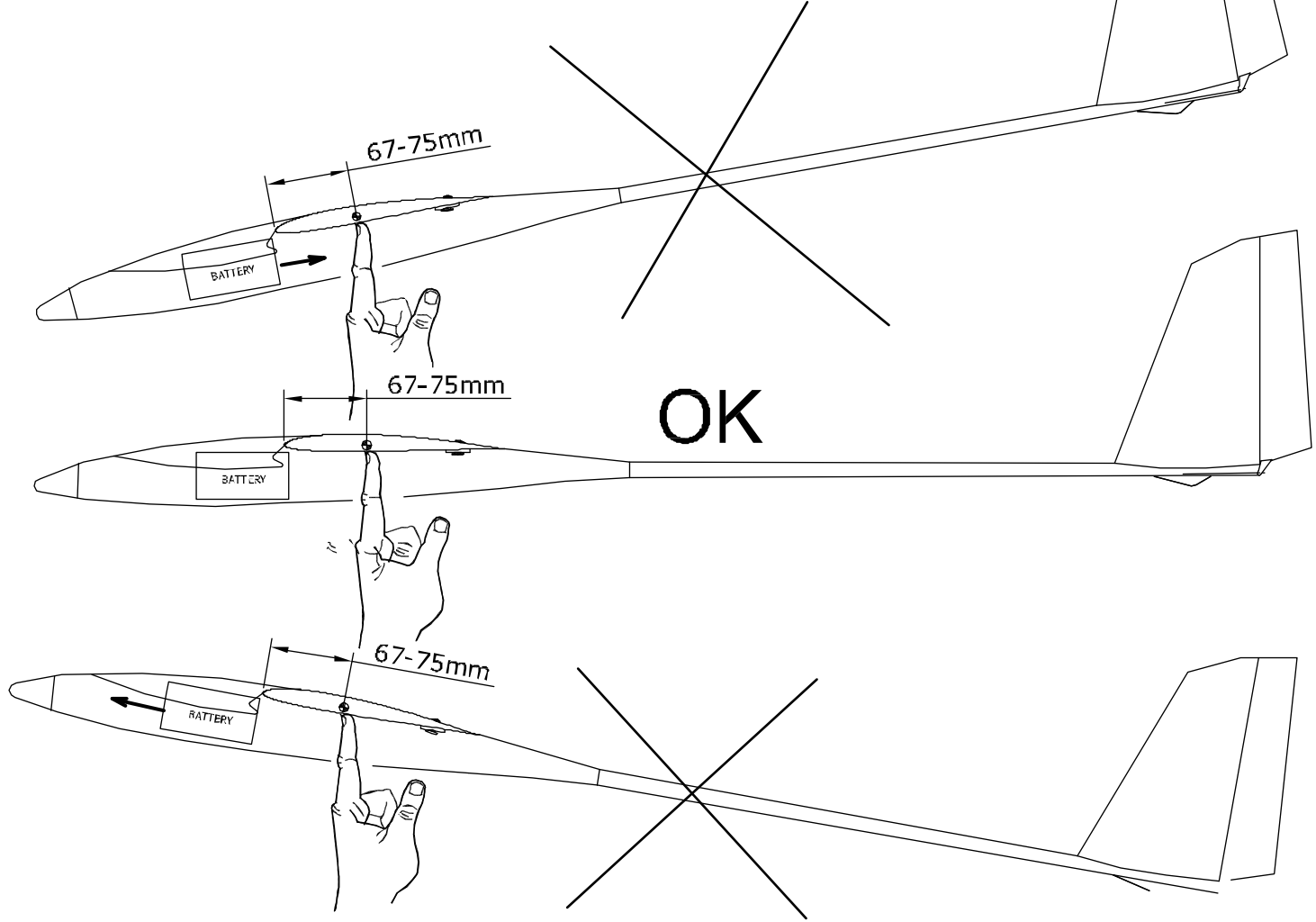
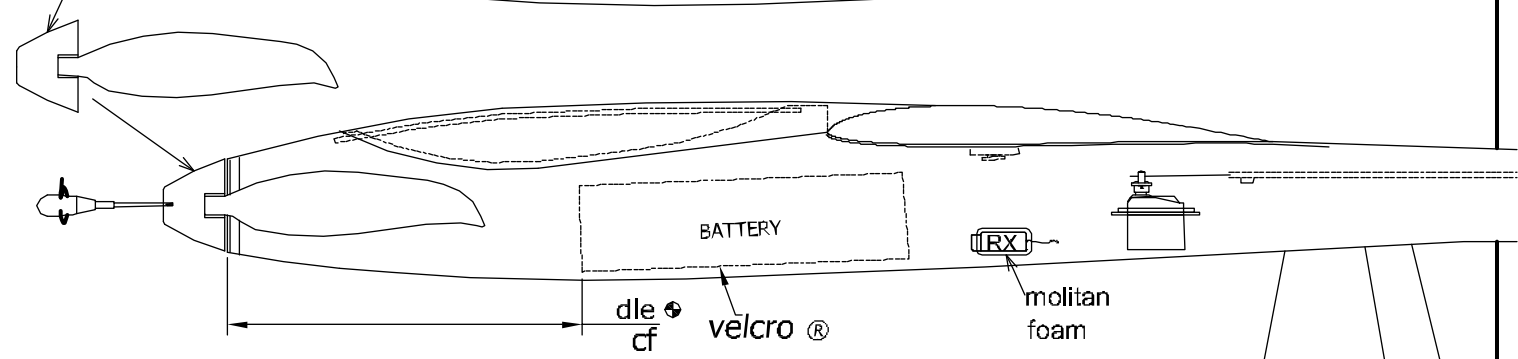
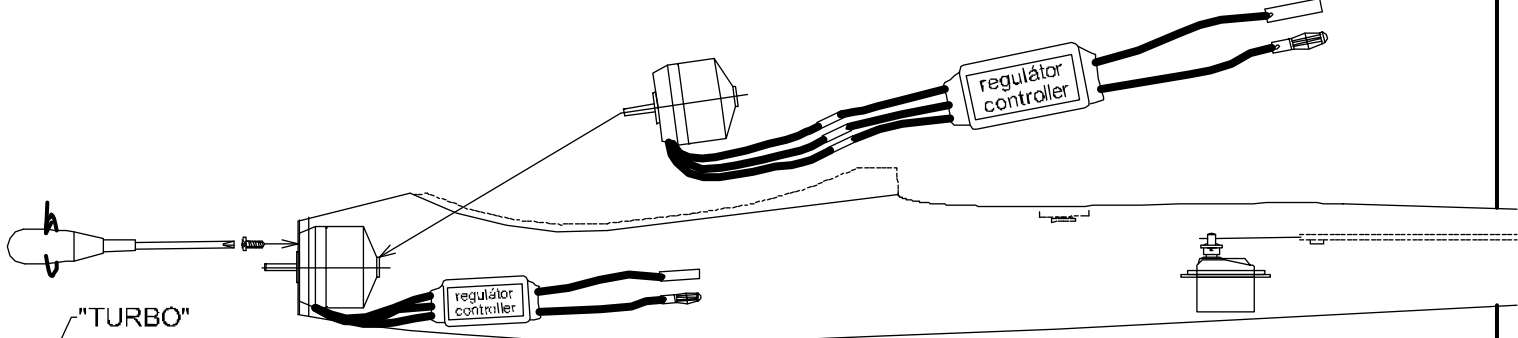
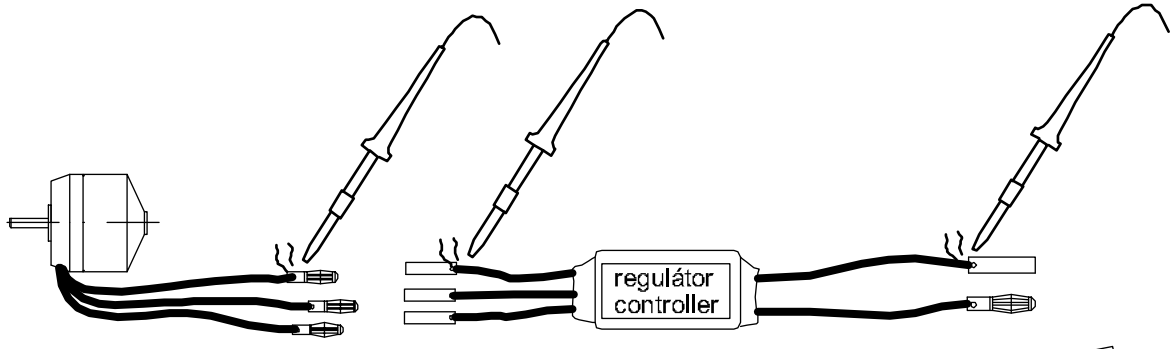


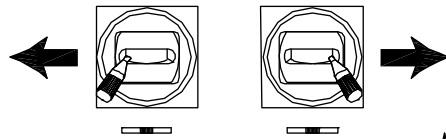
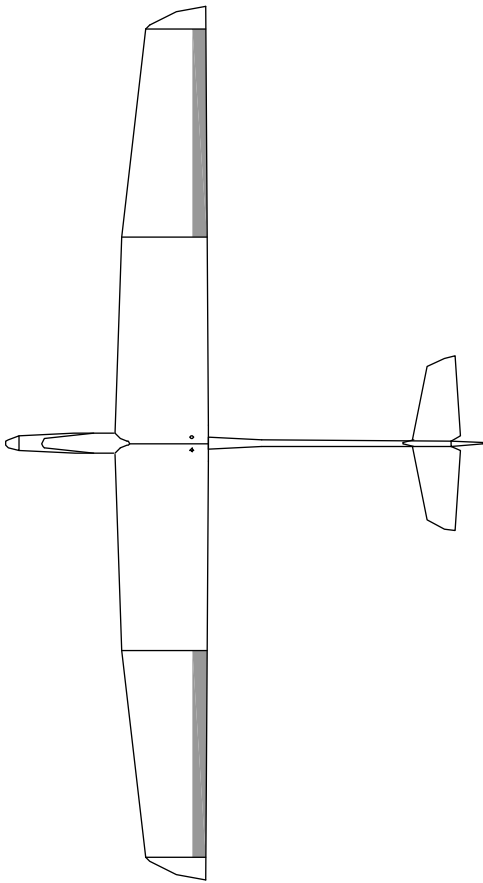


Ø1,5 pro 4-8
Ø1,5 for 4-8

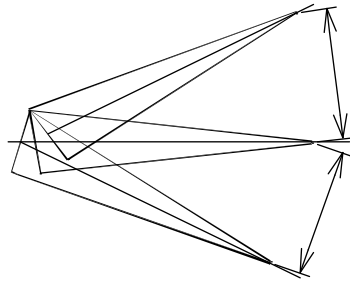








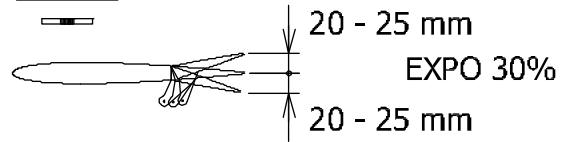
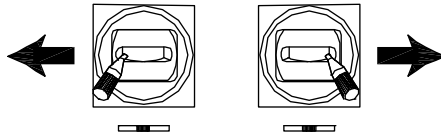
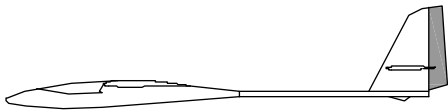
Přistání - 9 - 12 mm
Landing



10-12

EXPO 25%

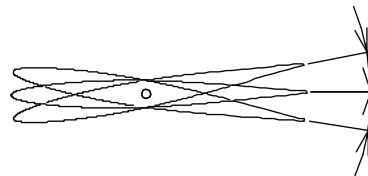
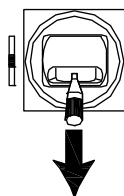
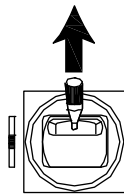
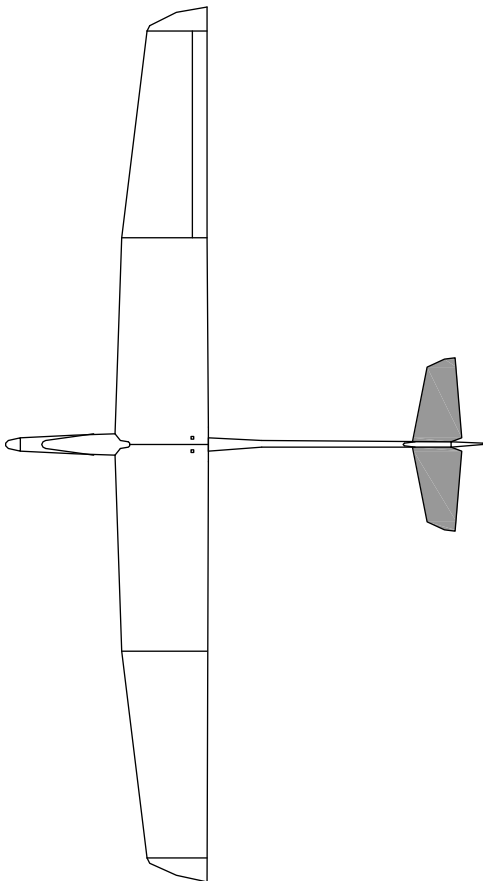
6-8 mm



20 - 25 mm

EXPO 30%

20 - 25 mm



9 - 12 mm

EXPO 30%

9 - 12 mm

