



RC-FOX

Nine Eagles™

YAK-54

2.4 Ghz – 4 Steuerkanäle



Spannweite: 400mm

Länge: 360mm

Fluggewicht: ca. 36-38g

Lieferumfang: flugfertig inkl. Steuerung, Antrieb und Flugakku



Inhaltsverzeichnis

1) Vor dem Beginn.....	2
2) Sicherheitshinweise.....	2
3) Haftungsausschluss.....	3
4) Gewährleistungsbestimmungen.....	3
5) Lieferumfang.....	3
6) Fernsteuerung.....	3
7) Ladegerät.....	5
8) Montage und Flugvorbereitung.....	5
9) Einfliegen.....	7

1) Vor dem Beginn

Wir gratulieren Ihnen zum Kauf und wünschen Ihnen viele erfolgreiche Flüge mit diesem Modell!

Die *YAK-54* ist ein fertig gebautes, kunstflugtaugliches Elektromodell aus weitgehend bruchfestem Hartschaum.

Der Antrieb entwickelt mit dem LiPo-Akku ausreichend Leistung für einen problemlosen Hand- oder Bodenstart, kraftvolle Steigflüge und einfachen Kunstflug.

Die Flugeigenschaften sind gutmütig, aber nicht einsteigertauglich. Aufgrund der geringen Größe und der direkten Steuerwirkung in Verbindung mit der relativ hohen Flugeschwindigkeit sind Grundkenntnisse im Betrieb von querruder-gesteuerten Modellen erforderlich.

Die hervorragenden Flugeigenschaften vermögen auch versierte Modellpiloten zu überzeugen und lassen sogar einen Indoor-Einsatz des Modelles in größeren Hallen zu.

Um dieses Modell aufzubauen und betreiben zu können benötigen Sie weder Werkzeug noch Klebstoff. Lesen Sie dennoch bitte die folgende Montageanleitung aufmerksam durch und beachten Sie die Sicherheitshinweise – dieses Modell ist trotz der geringen Größe kein Spielzeug!

Die folgenden Texte und Abbildungen stellen lediglich Anhaltspunkte und Symbolbilder dar.

Wir behalten uns kurzfristige Änderungen der technischen Ausführung im Zuge von Qualitätsverbesserungsmaßnahmen ohne vorherige Ankündigung vor – Ansprüche können aus dieser Anleitung oder eventuellen Abweichungen und Änderungen nicht abgeleitet werden.

2) Sicherheitshinweise

Flugmodelle mit Fernsteuerung sind kein Spielzeug, deren Betrieb erfordert verantwortungsvoll handelnde Personen.

Auch wenn die Fertigstellung derartiger Modelle keine erweiterten Kenntnisse oder besondere handwerkliche Fähigkeiten erfordern ist ein sicherheitsbewusstes Verhalten im Betrieb nötig.

Unsachgemäßer Umgang mit Flugmodellen kann zu Personen- und Sachschäden führen.

Beachten Sie die Sicherheitsbestimmungen beim Umgang mit elektrischen und elektronischen Komponenten und achten Sie besonders auf die Gefahren die von rotierenden Teilen wie z.B. Luftschrauben ausgehen können. Halten Sie sich niemals in deren Drehebene auf und bedenken Sie, dass es auch jederzeit zu technischen Defekten oder einem Anlauf des Motors kommen kann!

Überprüfen Sie vor jeder Verwendung die *YAK-54* auf Beschädigungen und überfliegen Sie niemals Personen oder Nutztiere.

Führen Sie stets einen Reichweitentest durch und beachten Sie dabei die Vorgaben des Herstellers Ihrer Fernsteuerung.

In vielen Ländern ist es gesetzlich vorgeschrieben, für das Betreiben eines Modellflugzeuges eine Haftpflichtversicherung abgeschlossen zu haben.

3) Haftungsausschluss

Da wir keinerlei Einfluss auf die ordnungsgemäße Montage, Auswahl der Komponenten, deren Installation und Wartung haben und auch den eigentlichen Betrieb des Modells in keinsten Weise beeinflussen können, wird jegliche Haftung und Anspruch auf Schadensersatz im Zusammenhang mit dem Betrieb dieses Modells unter ausdrücklichem Hinweis auf diese Gefahren ausgeschlossen.

Von uns kann keinerlei Haftung für Verluste, Schäden oder Kosten übernommen werden.

4) Gewährleistungsbestimmungen

Wir garantieren, dass der Bausatz der YAK-54 vollständig und ohne Beschädigungen ausgeliefert wird. Bevor Sie mit dem Bau des Modells beginnen, prüfen Sie sämtliche Komponenten auf Vollständigkeit und Beschädigungen – wir weisen darauf hin dass teilweise aufgebaute Modelle vom Umtausch ausgeschlossen sind.

5) Lieferumfang

- Sender inkl. 4 Stück AA-Batterien
- Rumpf mit Motor und Empfangsanlage
- Luftschraube mit Spinner
- Haupt- und Heckfahrwerk
- Tragfläche
- Antriebsakkus 1S LiPo 150mAh

Warnhinweis:

Diese abgestimmte Antriebskombination ermöglicht einen problemlosen Betrieb – die Verwendung anderer Luftschrauben und/oder Akkus höherer Spannung oder größerer Kapazität führt zur Überlastung und Zerstörung der Antriebskomponenten!

6) Fernsteuerung

Die YAK-54 inkludiert eine auf das Modell abgestimmte Fernsteuerung, bestehend aus einem 4-Kanal Sender und den dazu passenden Empfangskomponenten. Höhen-, Seitenruderservos sowie der Drehzahlregler sind im Empfänger integriert.

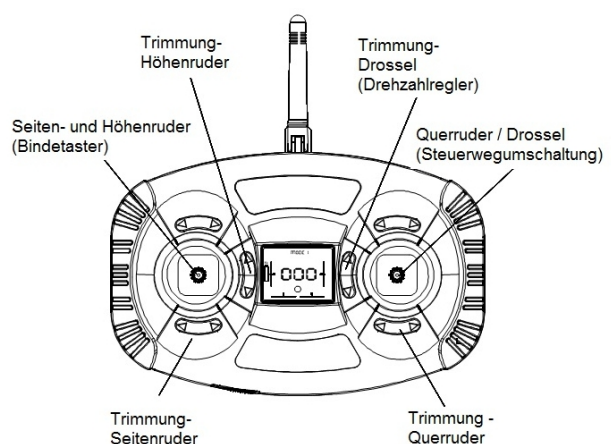
Durch die 2.4 GHz – Technologie wird eine Frequenz-Doppelbelegung und somit eine Störung anderer Modelle vermieden – ein gleichzeitiger Betrieb mehrerer Modelle kann ohne Frequenzabsprache durchgeführt werden.

Vorbereitung des Senders für den Betrieb:

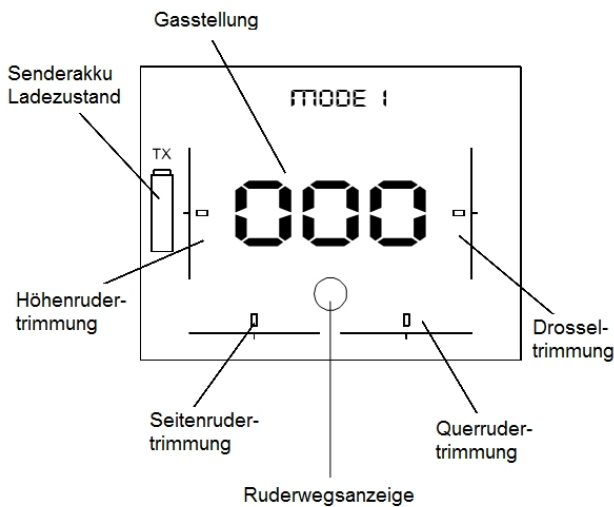
Öffnen Sie die Abdeckung am Senderboden und setzen Sie polrichtig 4 Stück AA-Batterien oder NiMH Akkus ein – bei der Verwendung von Akkus müssen diese vor dem ersten Betrieb geladen werden!

Der Sender kann in Mode 1 und Mode 2 betrieben werden, die Umschaltung erfolgt „automatisch“ durch ein Umdrehen der Senderantenne.

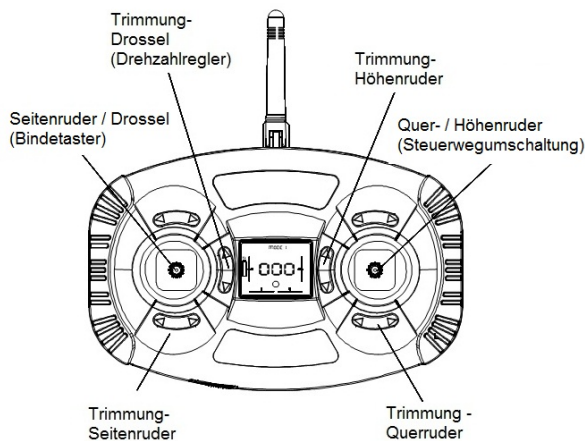
Mode 1 / Steueranordnung:



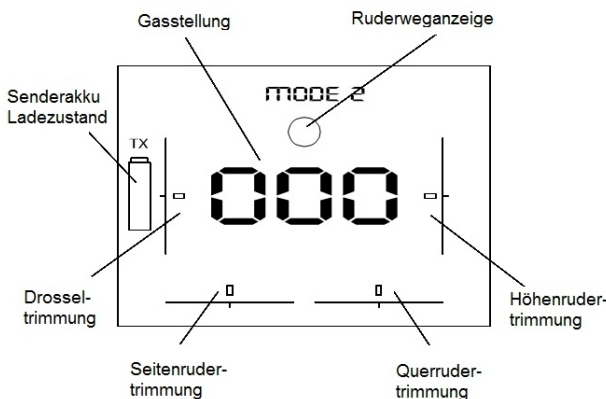
Mode 1 / Senderanzeige:



Mode 2 / Steueranordnung:



Mode 2 / Senderanzeige:



Ruderausschläge ändern / Mode 1 und 2:

Durch einen einfachen Druck auf den rechten Steuerknüppel können sie Ruderausschläge / die Steuerwirksamkeit und der Gasweg bei Bedarf vergrößert bzw. verkleinert werden – wir empfehlen, die ersten (Trimm-)Flüge mit den kleineren Ruderausschlägen durchzuführen.

Bindung Sender / Empfänger:

Vor dem ersten Flug müssen der Sender und der Empfänger aufeinander abgestimmt werden – diesen Vorgang nennt man „BINDEN“ - dadurch wird gewährleistet, dass der Empfänger nur auf die Steuersignale „seines“ Senders reagiert und die Signale anderer, ev. gleichzeitig betriebener Sender ignoriert.

1. Sender einschalten
2. Empfänger einschalten (bei Stromversorgung über den Drehzahlregler diesen mit dem Empfänger verbinden/Gaskanal und den Flugakku mit dem Regler verbinden). Der Abstand zwischen Sender und Empfänger sollte weniger als 1m betragen!
3. Linken Steuerknüppel kurz niederdrücken (Mode 1 und Mode 2)
4. Lassen Sie den Bindetaster los und der Sender ist betriebsbereit.

Anmerkung: Während des Bindevorganges darf kein anderer 2.4 GHz Sender in der unmittelbaren Umgebung eingeschaltet werden!

Empfänger / Verkabelung:

Die RumpfkompONENTEN (Höhenruder, Seitenruder, Motor) der YAK-54 sind werksseitig bereits verkabelt und betriebsfertig

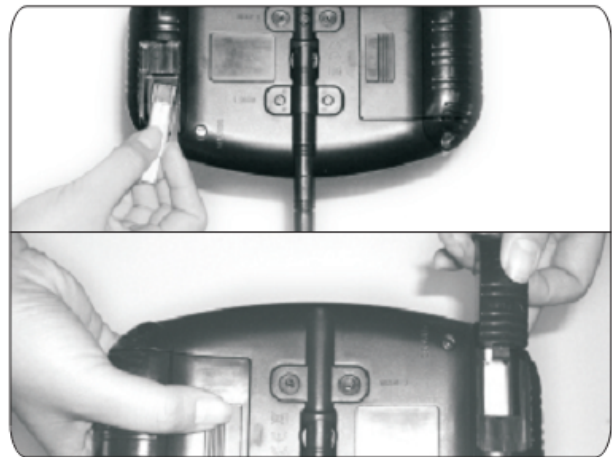
angeschlossen, für den Betrieb muss vor der Montage der Tragfläche das Querruder-Anschlusskabel verbunden werden.

7) Ladegerät

Das im Sender eingebaute automatische Ladegerät ist auf den ebenfalls enthaltenen Antriebsakku abgestimmt, Fehler bei der Bedienung sind weitgehend ausgeschlossen.

Das Ladegerät wird von Senderbatterien mit Strom versorgt und ist ohne weitere Einstellungen betriebsbereit – achten Sie auf ausreichenden Ladezustand der Senderbatterien!

Öffnen Sie die Abdeckung am Sender und schieben Sie den Antriebsakku in den Ladeschacht und schalten Sie den Sender ein - die grüne LED leuchtet dauerhaft und kennzeichnet den Ladevorgang.



Die grüne LED erlischt wenn der Akku fertig geladen wurde.

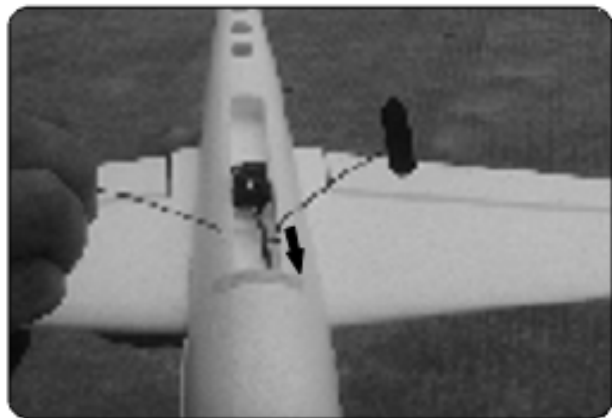
8) Montage und Flugvorbereitung

Der Aufbau dieses Modells setzt keinerlei Bauerfahrung voraus und beschränkt sich auf wenige Handgriffe.

Bevor Sie mit dem Zusammenbau beginnen überprüfen Sie die einzelnen Komponenten und ordnen Sie diese den einzelnen Abschnitten zu.

„Verschlimmbessern“ Sie nichts – dieser Bausatz ist trotz der Leichtbauweise allen Flugmanövern gewachsen!

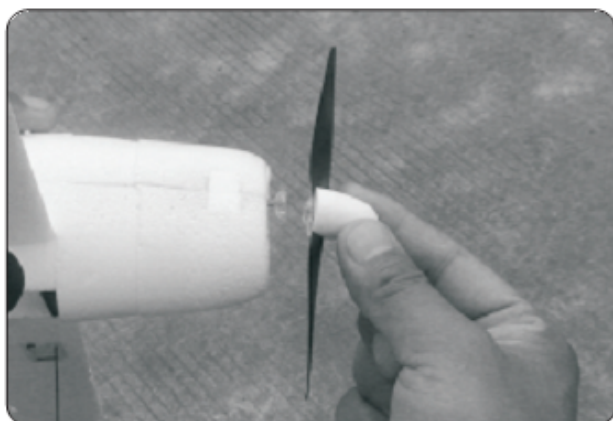
Fahrwerk montieren:





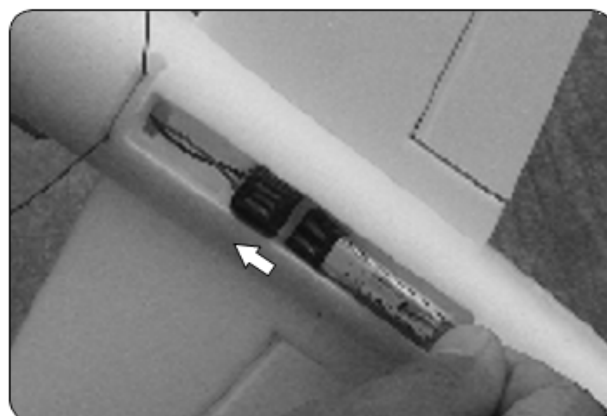
Luftschraube:

Den Propeller mit aufgesetztem Adapter in den Mitnehmer einrasten – anschließend aus Sicherheitsgründen festen Halt und Rundlauf überprüfen!



Akkubefestigung:

Wichtig: Gasknüppel auf Leerlaufstellung und Polung beachten!



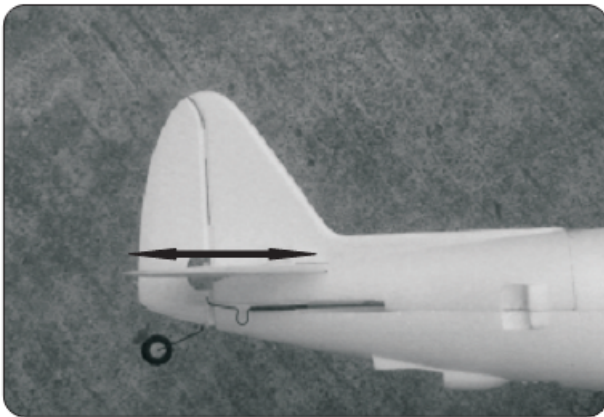
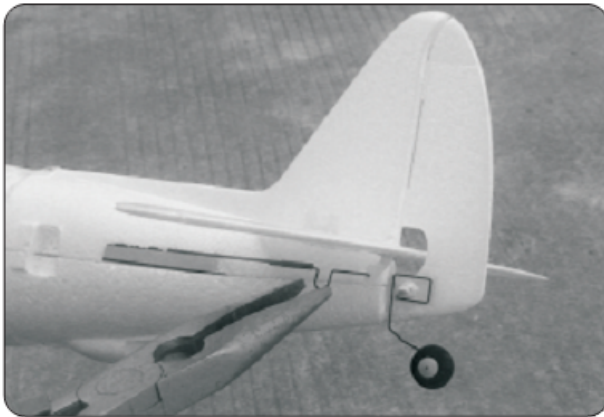
Ruderjustierung:

Nehmen Sie für diesen Bauschritt die Luftschraube ab – Verletzungsgefahr durch unbeabsichtigtes Anlaufen des Motors!

Schalten Sie den Sender und Empfänger ein und stellen Sie die Trimmhebel für Quer-, Höhen- und Seitenruder exakt auf Mittelstellung – Der Gasknüppel und die Gastrimmung verbleibt während der Einstelltätigkeiten in Leerlaufstellung!

Kontrollieren Sie die Neutralstellung aller Ruderklappen – diese müssen sich bei Neutralstellung der Steuerknüppel exakt mittig befinden.

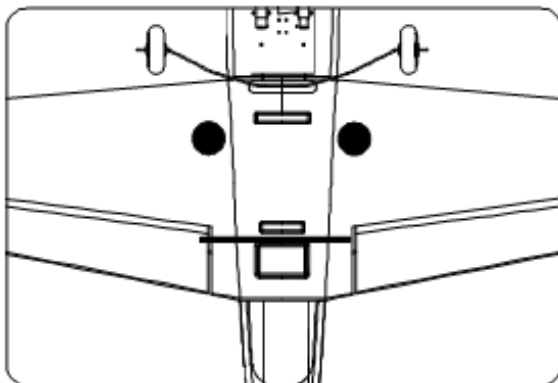
Beheben Sie Abweichungen bei Bedarf durch Verbiegen der Anlenkungen.



Kontrollieren Sie vor dem Erstflug die Steuerrichtungen!

9) Einfliegen

Wichtig: Der Schwerpunkt der YAK-54 muss sich 31-35mm hinter der Nasenleiste befinden:

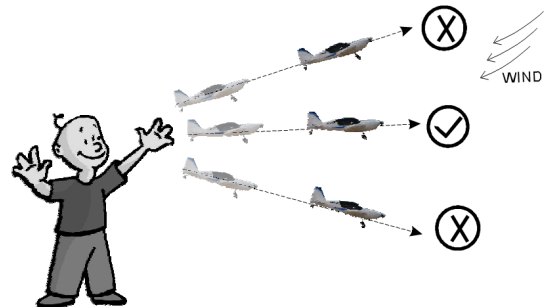
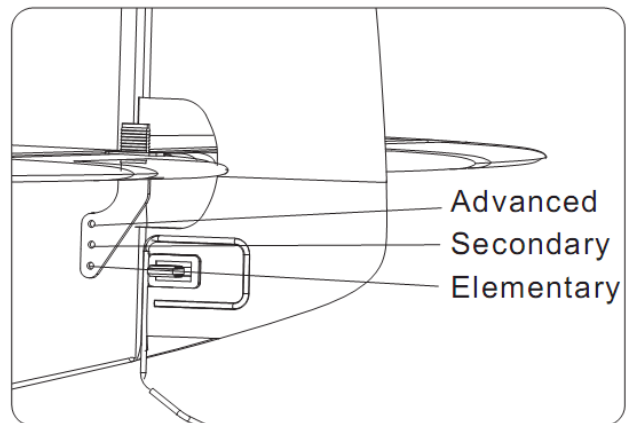


Wählen Sie die Ruderausschläge entsprechend Ihrer Flugerfahrung:

Unerfahren: Äußersten Anlenkpunkt / „Elementary“ verwenden

geringe Erfahrung: Mitte / „Secondary“

erfahrener Pilot: innen / „Advanced“



Beachten Sie auch die Abbildungen und zusätzlichen Tipps in der beiliegenden Originalanleitung!

Viel Erfolg und always happy landings!